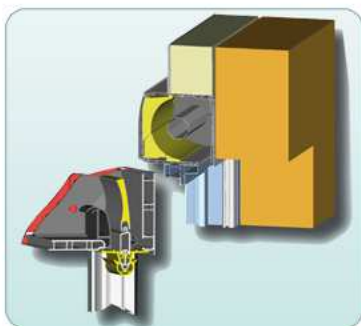


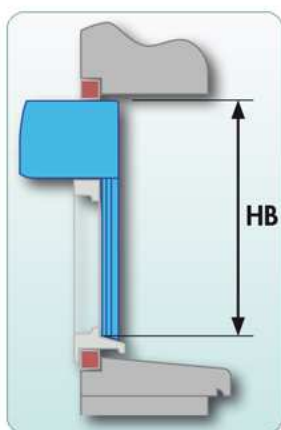
BLOC R



Teintes identiques, bloc et menuiserie grâce notamment au plaxage.



Définition Largeur / Hauteur



Conçu pour durer
Testé sur 21000 cycles

Avis technique CSTB et NF Fermetures*

Garantie 7 ans pièces, main-d'œuvre et déplacement ;
garantie 2 ans possible avec moins-value

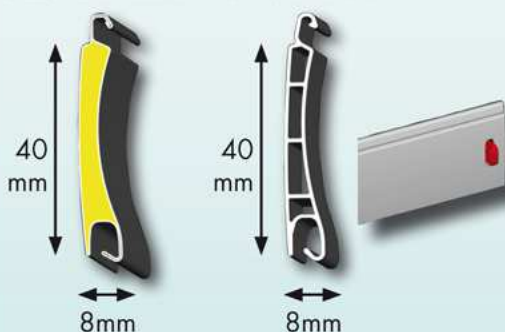


* selon configurations

Caractéristiques techniques

Tablier aluminium double-paroi et PVC avec crochets anti-tempête (selon dimensions).

ALU DP 408 **PVC P 408**



Options :

- Isolation acoustique
- Renfort
- Paire de coulisse alu A2
- LF 8x34 butée courte
- Plaxage extérieur
- Plaxage extérieur et intérieur
- Teinte étendue & Type 3

Manoeuvres



Options manoeuvres :

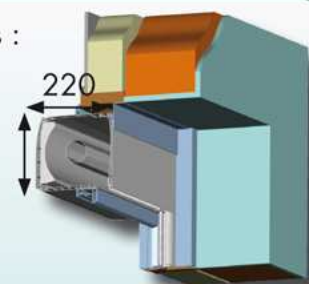
- Adaptateur d'impédance
- Horloge moteur MG
- Inverseur Céliane
- Sans inverseur

Limites dimensionnelles

Tailles caissons :
172 et 200

		Lames	
		PVC P 408	aluminium DP 408
L	mini	manuel 470, moteur 510	
	maxi	1800	3000
HB	mini	472	472
	maxi	h = 172	1672
	maxi	h = 200	2600

en manoeuvre motorisée



Performances

Classement au vent :

Largeur L (HC ≤ 2250)	1400	1850	2000	2350	2600
ALU DP 408	V5	V5	V5	V4	V3
PVC P 408	V5	V4	-	-	-

Hauteur coulisse HC = HB - taille caisson

Résistance thermique additionnelle du tablier : ΔR (m².K/W)

ΔR selon classe de perméabilité à l'air	Classe 4 NF EN 13-125	Classe 5* NF EN 13-125
ALU DP 408	0,15	0,18
PVC P 408	0,20	0,24

* : manoeuvre treuil ou moteur, sans découpes de ventilation

Facteur solaire :

Swf = 0,05 (tabliers clairs)

Swf = 0,10 (tabliers foncés)