

Document Technique d'Application

Référence Avis Technique **6/18-2386_V1**

*Fenêtre à la française,
oscillo battante ou à
soufflet en aluminium à
coupure thermique*

*Side-hung inward opening,
tilt-and-turn, or bottom-
hung window made of
aluminium with thermal
barrier*

CUZCO 713

Relevant de la norme

NF EN 14351-1+A2

Titulaire :

Profils Systèmes
Parc d'activités Massane
10 rue Alfred Sauvy
FR-34670 Baillargues

Tél. : 04 67 87 67 87

Fax : 04 67 87 67 95

E-mail : areinert@profils-systemes.com

Internet : www.profils-systemes.com

Vu pour enregistrement :

Charles BALOCHE

Groupe Spécialisé n°6

Composants de baies, vitrages

Publié le



Commission chargée de formuler des Avis Techniques et Documents Techniques d'Application

(arrêté du 21 mars 2012)

Secrétariat de la commission des Avis Techniques
CSTB, 84 avenue Jean Jaurès, Champs sur Marne, FR-77447 Marne la Vallée Cedex 2
Tél. : 01 64 68 82 82 - Internet : www.ccfat.fr

Le Groupe Spécialisé n° 6 « Composants de baie, vitrages » de la Commission chargée de formuler les Avis Techniques a examiné, le 25 octobre 2018, la demande relative au système de fenêtres Cuzco 713 présenté par la société Profils Systèmes. Le présent document, auquel est annexé le dossier technique établi par le demandeur, transcrit l'avis formulé par le Groupe Spécialisé n° 6 sur les dispositions de mise en œuvre proposées pour l'utilisation du procédé dans le domaine d'emploi visé et dans les conditions de la France européenne.

1. Définition succincte

1.1 Description succincte

Le système Cuzco 713 permet de réaliser des fenêtres et portes-fenêtres à 1, 2, ou 3 vantaux, soit à la française ou à soufflet, soit oscillo-battante, dont les cadres dormants et ouvrants visibles sont réalisés avec des profilés en aluminium à rupture de pont thermique.

Les dimensions maximales sont définies :

- pour les fabrications non certifiées dans le Dossier Technique,
- pour les fabrications certifiées dans le Certificat de Qualification.

1.2 Mise sur le marché

Les produits doivent faire l'objet d'une déclaration des performances (DdP) lors de leur mise sur le marché conformément au règlement (UE) n° 305/2011 article 4.1.

Les produits conformes à cette DdP sont identifiés par le marquage CE.

1.3 Identification

Profilés

Le sertissage des barrettes est réalisé par la société Profils Systèmes à Baillargues (FR-34).

Les profilés avec coupure thermique en polyamide/PVC sont marqués à la fabrication selon les prescriptions de marquage des règles de certification « NF-Profilés aluminium à rupture de pont thermique (NF 252) ».

Fenêtres

Les fabrications certifiées sont identifiées par le marquage de certification, les autres n'ont pas d'identification prévue.

2. AVIS

2.1 Domaine d'emploi accepté

Pour des conditions de conception conformes au *paragraphe 2.31* : fenêtre extérieure mise en œuvre en France européenne :

- en applique intérieure et isolation intérieure dans : des murs en maçonnerie ou en béton,
- en tableau et isolation intérieure dans : des murs en maçonnerie ou en béton, [avec une largeur en œuvre du joint inférieure à 15 mm]
- en rénovation sur dormant existant [avec une largeur en œuvre du joint inférieure à 15 mm]

2.2 Appréciation sur le procédé

2.2.1 Satisfaction aux lois et règlements en vigueur et autres qualités d'aptitude à l'emploi

Stabilité

Les fenêtres Cuzco 713 présentent une résistance mécanique permettant de satisfaire à la seule disposition spécifique aux fenêtres figurant dans les lois et règlements et relative à la résistance sous les charges dues au vent.

Pour la pose en tableau, il conviendra de mettre en place, en feuillure, des limiteurs d'ouverture.

Prévention des accidents, maîtrise des accidents et maîtrise des risques lors de la mise en œuvre et de l'entretien

Le procédé ne dispose pas d'une Fiche de Données de Sécurité (FDS). L'objet de la FDS est d'informer l'utilisateur de ce procédé sur les dangers liés à son utilisation et sur les mesures préventives à adopter pour les éviter, notamment par le port d'équipements de protection individuelle (EPI).

Données environnementales

Le produit Cuzco 713 ne dispose d'aucune déclaration environnementale (DE) et ne peut donc revendiquer aucune performance environnementale particulière. Il est rappelé que les DE n'entrent pas dans le champ d'examen d'aptitude à l'emploi du produit (procédé).

Aspects Sanitaires

Le présent avis est formulé au regard de l'engagement écrit du titulaire de respecter la réglementation, et notamment l'ensemble des obligations réglementaires relatives aux produits pouvant contenir des substances dangereuses, pour leur fabrication, leur intégration dans les ouvrages du domaine d'emploi accepté et l'exploitation de ceux-ci. Le contrôle des informations et déclarations délivrées en application des réglementations en vigueur n'entre pas dans le champ du présent avis. Le titulaire du présent avis conserve l'entière responsabilité de ces informations et déclarations.

Sécurité

Les fenêtres Cuzco 713 ne présentent pas de particularité par rapport aux fenêtres traditionnelles.

La sécurité aux chutes des personnes n'est pas évaluée dans le présent document. Il conviendra de l'évaluer au cas par cas.

Le dormant 713-208 ne peut pas être utilisé lorsque la protection des personnes vis-à-vis du risque de chute dans le vide est à assurer.

Sécurité vis-à-vis du feu

Elle est à examiner selon la réglementation et le classement du bâtiment compte tenu du classement de réaction au feu des profilés (cf. Réaction au feu).

Isolation thermique

La faible conductivité du polyamide assurant la coupure thermique confère aux cadres ouvrants et dormants, une isolation thermique permettant de limiter les phénomènes de condensation superficielle et les déperditions au droit des profilés.

Étanchéité à l'air et à l'eau

Elles sont normalement assurées par les fenêtres Cuzco 713.

Perméabilité à l'air des bâtiments

En fonction du classement vis-à-vis de la perméabilité à l'air des fenêtres, établi selon la NF EN 12207, le débit de fuite maximum sous une différence de pression de 4 Pa obtenu par extrapolation est :

- Classe A*₂ : 3,16 m³/h.m²,
- Classe A*₃ : 1,05 m³/h.m²,
- Classe A*₄ : 0,35 m³/h.m².

Ces débits sont à mettre en regard de l'exigence de l'article 20 de l'arrêté du 24 mai 2006 et celles de l'article 17 de l'arrêté du 26 octobre 2010 (dès lors qu'il sera applicable) relatif aux caractéristiques thermiques des bâtiments nouveaux et parties nouvelles de bâtiment.

Accessibilité aux handicapés

Le système, tel que décrit dans le Dossier Technique établi par le demandeur, ne dispose pas d'une solution de seuil permettant l'accès des handicapés aux bâtiments relevant de l'arrêté du 30 novembre 2007.

Entrée d'air

Ce système de fenêtre permet la réalisation des types d'entailles conformes aux dispositions du *Cahier du CSTB 3376* pour l'intégration d'entrée d'air (certifiées ou sous Avis Technique).

De ce fait, ce système permet de satisfaire l'exigence de l'article 13 de l'arrêté du 3 mai 2007 relatif aux caractéristiques thermiques et à la performance énergétique des bâtiments.

Informations utiles complémentaires

a) Éléments de calcul thermique lié au produit

Le coefficient de transmission thermique U_w peut être calculé selon la formule suivante :

$$U_w = \frac{U_g A_g + U_f A_f + \Psi_g I_g}{A_g + A_f}$$

où :

- U_w est le coefficient de transmission surfacique de fenêtre nue en $W/(m^2.K)$.
- U_g est le coefficient surfacique en partie centrale du vitrage en $W/(m^2.K)$. Sa valeur est déterminée selon les règles Th-U.
- U_f est le coefficient surfacique moyen de la menuiserie en $W/(m^2.K)$, calculé selon la formule suivante :

$$U_f = \frac{\sum U_{fi} A_{fi}}{A_f}$$

où :

- U_{fi} étant le coefficient surfacique du montant ou traverse numéro « i »,
- A_{fi} étant son aire projetée correspondante. La largeur des montants en partie courante est supposée se prolonger sur toute la hauteur de la fenêtre.
- A_g est la plus petite des aires visibles du vitrage, vues des deux côtés de la fenêtre, en m^2 . On ne tient pas compte des débordements des joints.
- A_f est la plus grande surface projetée de la menuiserie prise sans recouvrement, incluant la surface de la pièce d'appui éventuelle, vue des deux côtés de la fenêtre, en m^2 .
- I_g est la plus grande somme des périmètres visibles du vitrage, vus des deux côtés de la fenêtre, en m.
- Ψ_g est le coefficient linéique dû à l'effet thermique combiné de l'intercalaire du vitrage et du profilé, en $W/(m.K)$.

Des valeurs pour ces différents éléments sont données dans les tableaux en fin de première partie :

- U_{fi} : voir *tableau 1*.
- Ψ_g : voir *tableaux 2 et 2bis*.
- U_w : voir *tableaux 3 et 3bis*. Valeurs données à titre d'exemple pour des U_g de 1,1 et 0,8 (ou 0,6) $W/(m^2.K)$.

Le coefficient de transmission thermique moyen U_{jn} peut être calculé selon la formule suivante :

$$U_{jn} = \frac{U_w + U_{wf}}{2} \quad (1)$$

où :

- U_w est le coefficient de transmission surfacique de fenêtre nue en $W/(m^2.K)$.
- U_{wf} est le coefficient de transmission surfacique de fenêtre avec fermeture en $W/(m^2.K)$, calculé selon la formule suivante :

$$U_{wf} = \frac{1}{(1/U_w + \Delta R)} \quad (2)$$

où :

- ΔR étant la résistance thermique additionnelle, en $(m^2.K)/W$, apportée par l'ensemble fermeture-lame d'air ventilée. Les valeurs de ΔR pris en compte sont : 0,15 et 0,19 $(m^2.K)/W$.

Les formules (1) et (2) permettent de déterminer les valeurs de référence U_{jn} et U_{wf} en fonction de U_w . Elles sont indiquées dans le *tableau* ci dessous.

U_w	$U_{wf} (W/(m^2.K))$		$U_{jn} (W/(m^2.K))$	
	0,15	0,19	0,15	0,19
0,8	0,7	0,7	0,8	0,7
0,9	0,8	0,8	0,8	0,8
1,0	0,9	0,8	0,9	0,9
1,1	0,9	0,9	1,0	1,0
1,2	1,0	1,0	1,1	1,1
1,3	1,1	1,0	1,2	1,2
1,4	1,2	1,1	1,3	1,3
1,5	1,2	1,2	1,4	1,3
1,6	1,3	1,2	1,4	1,4
1,8	1,4	1,3	1,6	1,6
2,0	1,5	1,4	1,8	1,7
2,3	1,7	1,6	2,0	2,0
2,6	1,9	1,7	2,2	2,2

b) Éléments de calcul thermique de l'ouvrage

Les valeurs U_w à prendre en compte dans le calcul du U_{bat} doivent tenir compte de la mise en œuvre du produit.

Pour le calcul du coefficient U_{bat} , il y aura lieu de prendre en compte les déperditions thermiques au droit des liaisons entre le dormant et le gros-œuvre. Ces déperditions sont représentées en particulier par le coefficient Ψ .

Ψ est le coefficient de transmission linéique dû à l'effet thermique combiné du gros-œuvre et de la menuiserie, en $W/(m.K)$.

La valeur du coefficient Ψ est dépendante du mode de mise en œuvre de la menuiserie. Selon les règles Th-U 5/5 de 2005 « Ponts thermiques », la valeur Ψ peut varier de 0 à 0,35 $W/(m.K)$, pour une construction neuve ou pour une pose en rénovation avec dépose totale.

Pour une pose en rénovation avec conservation du dormant existant, il y aura lieu de déterminer la valeur Ψ .

c) Facteurs solaires

c.1) Facteur solaire de la fenêtre

Le facteur solaire S_w ou S_{ws} de la fenêtre est déterminé selon la norme XP P50-777, selon la formule suivante :

$$S_w = S_{w1} + S_{w2} + S_{w3} \quad (\text{sans protection mobile})$$

ou

$$S_{ws} = S_{ws1} + S_{ws2} + S_{ws3} \quad (\text{avec protection mobile déployée})$$

où :

- S_{w1} , S_{ws1} est la composante de transmission solaire directe

$$S_{w1} = \frac{A_g}{A_p + A_f + A_g} \cdot S_{g1}$$

$$S_{ws1} = \frac{A_g}{A_p + A_f + A_g} \cdot S_{gs1}$$

- S_{w2} , S_{ws2} est la composante de réémission thermique vers l'intérieur

$$S_{w2} = \frac{A_p S_p + A_f S_f + A_g S_{g2}}{A_p + A_f + A_g}$$

$$S_{ws2} = \frac{A_p S_{ps} + A_f S_{fs} + A_g S_{gs2}}{A_p + A_f + A_g}$$

- S_{w3} , S_{ws3} est le facteur de ventilation

$$S_{w3} = 0$$

$$S_{ws3} = \frac{A_g}{A_p + A_f + A_g} \cdot S_{gs3}$$

où :

- A_g est la surface de vitrage la plus petite vue des deux côtés, intérieur et extérieur (m^2).
- A_p est la surface de paroi opaque la plus petite vue des deux côtés, intérieur et extérieur (m^2).
- A_f est la surface de la menuiserie la plus grande vue des deux côtés, intérieur et extérieur (m^2).
- S_{g1} est le facteur de transmission directe solaire du vitrage sans protection mobile (désigné par t_e dans les normes NF EN 13363-2 ou NF EN 410).
- S_{gs1} est le facteur de transmission directe solaire du vitrage avec protection mobile (désigné par t_e dans les normes NF EN 13363-2 ou NF EN 410).
- S_{g2} est le facteur de réémission thermique vers l'intérieur (désigné par q_i dans les normes NF EN 13363-2 ou NF EN 410).
- S_{gs2} est le facteur de réémission thermique vers l'intérieur (désigné par $g_{th} + g_c$ dans la norme NF EN 13363-2).
- S_{g3} est le facteur de ventilation (désigné par g_v dans la norme NF EN 13363-2) - Dans le cas d'une protection mobile extérieure, $S_{gs3} = 0$.
- S_f est le facteur de transmission solaire cadre, avec

$$S_f = \frac{\alpha_f U_f}{h_e}$$

où :

- α_f facteur d'absorption solaire du cadre (voir *tableau* à la suite),
- U_f coefficient de transmission thermique surfacique moyen du cadre, selon NF EN ISO 10077-2 ($W/m^2.K$),

- h_e coefficient d'échanges superficiels, pris égal à 25 W/(m².K).
- S_{fs} est le facteur de transmission solaire cadre avec protection mobile extérieure (voir §11.2.5 de la norme XP P50-777).
- S_p est le facteur de transmission solaire de la paroi opaque, avec

$$S_p = \frac{\alpha_p U_p}{h_e}$$

où :

- α_p facteur d'absorption solaire de la paroi opaque (voir tableau à la suite)
- U_p coefficient de transmission thermique de la paroi opaque, selon NF EN ISO 6946 (W/m².K),
- h_e coefficient d'échanges superficiels, pris égal à 25 W/(m².K)
- S_{ps} est le facteur de transmission solaire de la paroi opaque avec protection mobile extérieure (voir §11.2.6 de la norme XP P50-777).

Le facteur d'absorption solaire α_f ou α_p est donné par le tableau ci-dessous :

Couleur		Valeur de α_f α_p (*)
Claire	Blanc, jaune, orange, rouge clair	0,4
Moyenne	Rouge sombre, vert clair, bleu clair	0,6
Sombre	Brun, vert sombre, bleu vif	0,8
Noire	Noir, brun sombre, bleu sombre	1

(*) valeur forfaitaire ou valeur mesurée avec un minimum de 0,4

Pour une fenêtre sans protection mobile ou avec protection mobile en position relevée et sans paroi opaque, et si on considère σ le rapport de la surface de vitrage à la surface totale de la fenêtre, avec :

$$\sigma = \frac{A_g}{A_f + A_g}, \text{ on obtient alors :}$$

$$S_{w1} = \sigma.S_{g1}$$

$$S_{w2} = \sigma.S_{g2} + (1 - \sigma).S_f$$

donc :

$$S_w = \sigma.S_g + (1 - \sigma).S_f$$

Pour les fenêtres de dimensions courantes, les facteurs solaires de la fenêtre sont donnés dans les tableaux :

- 4a pour S_{w1}^c (condition de consommation) et S_{w1}^e (conditions d'été ou de confort),
- 4b pour S_{w2}^c (condition de consommation) et S_{w2}^e (conditions d'été ou de confort),
- 4c pour S_{ws}^c et S_{ws}^e pour la fenêtre avec protection mobile opaque déployée.

c2) Facteur de transmission lumineuse global de la fenêtre

Le facteur de transmission lumineuse global TL_w ou TL_{ws} de la fenêtre est déterminé selon la norme XP P50-777, selon la formule suivante :

$$TL_w = \frac{A_g}{A_p + A_f + A_g} . TL_g \text{ (sans protection mobile)}$$

ou

$$TL_{ws} = \frac{A_g}{A_p + A_f + A_g} . TL_{gs} \text{ (avec protection mobile déployée)}$$

où :

- A_g est la surface de vitrage la plus petite vue des deux côtés, intérieur et extérieur (m²).
- A_p est la surface de paroi opaque la plus petite vue des deux côtés, intérieur et extérieur (m²).
- A_f est la surface de la menuiserie la plus grande vue des deux côtés, intérieur et extérieur (m²).
- TL_g est le facteur de transmission lumineuse du vitrage (désigné t_v par dans la norme NF EN 410).
- TL_{gs} est le facteur de transmission lumineuse du vitrage associé à une protection mobile (déterminé dans la norme NF EN 13363-2) - Dans le cas d'une protection mobile extérieure opaque, $TL_{gs}=0$.

Si la fenêtre n'a pas de paroi opaque, et si on considère σ le rapport de la surface de vitrage à la surface totale de la fenêtre, avec :

$$\sigma = \frac{A_g}{A_f + A_g} \text{ on obtient alors :}$$

$$TL_w = \sigma.TL_g$$

Pour les fenêtres de dimensions courantes, les facteurs de transmission lumineuse TL_w de la fenêtre et TL_{ws} de la fenêtre avec protection mobile opaque déployée sont donnés dans le tableau 4d.

d) Détermination du facteur de transmission solaire et lumineuse de la fenêtre incorporée dans la baie

d1) Facteur solaire ramené à la baie

Selon les règles Th-S 2012, le facteur solaire global ramené à la baie avec prise en compte de l'intégration à l'ouvrage de la fenêtre sans protection mobile ou avec protection mobile en position relevée en place est noté :

Pour les conditions de consommation :

$$SW_{sp-C,b} \text{ avec : } SW_{sp-C,b} = SW1_{sp-C,b} + SW2_{sp-C,b}$$

Pour les conditions d'été ou de confort :

$$SW_{sp-E,b} \text{ avec : } SW_{sp-E,b} = SW1_{sp-E,b} + SW2_{sp-E,b}$$

Les facteurs solaires $SW1_{sp-C,b}$, $SW1_{sp-E,b}$, $SW2_{sp-C,b}$ et $SW2_{sp-E,b}$ sont exprimés en fonction de l'orientation de la baie et du coefficient K_s , avec :

$$K_s = \frac{LH}{d_{pext} \cdot (L + H)}$$

où :

- **L** et **H** sont les dimensions de la baie (m).
- **d_{pext}** est la distance entre le plan extérieur du vitrage et le nu extérieur du gros œuvre avec son revêtement(m).

d2) Facteur de transmission lumineuse global ramené à la baie

Selon les règles Th-L 2012, le facteur de transmission lumineuse ramené à la baie avec prise en compte de l'intégration à l'ouvrage de la fenêtre sans protection rapportée en place est noté $TL_{sp,b}$.

Les facteurs de transmission lumineuse $TL_{sp,b}$ sont exprimés en fonction de l'orientation de la baie, de la mise en œuvre de la fenêtre et du coefficient de forme **K**, avec :

$$K = \frac{LH}{e \cdot (L + H)}$$

où :

- **L** et **H** sont les dimensions de la baie (m).
- **e** est l'épaisseur total du gros œuvre y compris ses revêtements (m).

e) Réaction au feu

Il n'y a pas eu d'essais dans le cas présent.

Pour les produits classés M3 ou M4, il est important de s'assurer de leur conformité vis-à-vis de la réglementation de sécurité incendie.

2.22 Durabilité - Entretien

La qualité des matières employées pour la coupure thermique et leur mise en œuvre dans les profilés, régulièrement autocontrôlée, sont de nature à permettre la réalisation de fenêtres dont le comportement dans le temps est équivalent à celui des fenêtres traditionnelles en aluminium avec les mêmes sujétions d'entretien.

Les fenêtres Frappe Cuzco sont en mesure de résister aux sollicitations résultant de l'emploi et les éléments susceptibles d'usure (quincailles, profilés complémentaires d'étanchéité) sont aisément remplaçables.

2.23 Fabrication - Contrôles

Cet avis est formulé en prenant en compte les contrôles et modes de vérifications de fabrication décrits dans le Dossier Technique Etabli par le Demandeur (DTED).

Profilés

Les dispositions prises par la société Profils Systèmes dans le cadre de marque « NF-Profilés aluminium à rupture de pont thermique (NF 252) » pour les profilés avec rupture de pont thermique, sont propres à assurer la constance de qualité des profilés.

Fenêtres

La fabrication des fenêtres est réalisée par des entreprises assistées techniquement par la société Profils Systèmes.

Cette unité de fabrication peut bénéficier d'un Certificat de Qualification constatant la conformité du produit à la description qui en est faite dans le Dossier Technique et précisant les caractéristiques A*E*V* complétées dans le cas du Certificat ACOTHERM par les performances thermiques et acoustiques des fenêtres fabriquées.

Les fenêtres certifiées portent sur la traverse haute du dormant : les marques, les références de marquage ainsi que les classements attribués, selon les modèles ci-dessous :

ou dans le cas des produits certifiés ACOTHERM

x et y selon tableaux ACOTHERM

Pour les fenêtres destinées à être mises sur le marché, les contrôles de production usine (CPU) doivent être exécutés conformément au paragraphe 7.3 de la NF EN 14351-1+A2. Les fenêtres certifiées par le CSTB satisfont aux exigences liées à ces contrôles.

2.24 Mise en œuvre

Ce procédé peut s'utiliser sans difficulté particulière dans un gros-œuvre de précision normale.

2.3 Prescriptions Techniques

2.31 Conditions de conception

Les fenêtres doivent être conçues compte tenu des performances prévues par le document NF DTU 36.5 P3 en fonction de leur exposition.

De façon générale, la flèche de l'élément le plus sollicité sous la pression de déformation P1 telle qu'elle est définie dans ce document, doit être inférieure au 1/150^{ème} de sa portée sans pour autant dépasser 15 mm sous 800 Pa.

Les vitrages isolants doivent bénéficier d'un Certificat de Qualification.

Dans le cas de vitrages d'épaisseur de verre supérieure ou égale à 10 mm, le fabricant devra s'assurer, par voie expérimentale, que la conception globale de la fenêtre (ferrage, profilés) permet de satisfaire aux critères mécaniques spécifiques prévus par la norme NF P 20-302, dans la limite des charges maximum prévue par la quincaillerie.

2.32 Conditions de fabrication

Fabrication des profilés aluminium à rupture de pont thermique

Les traitements de surface doivent être exécutés en prenant les précautions définies dans le Dossier Technique, notamment pour les ouvrages situés en bord de mer.

Les profilés avec rupture thermique en polyamide font l'objet de la marque « NF-Profilés aluminium à rupture de pont thermique (NF 252) ».

Fabrication des profilés PVC

La composition vinylique des parcloles d'ouvrants cachés réf. 713.024 et 713.025, du support de joint de battue réf. 413.300, du support PVC réf. 713.015 et du fond de feuillure réf. 713.014 est extrudée par CJ Plast avec le code CSTB C609.

Le contrôle de ces profilés concernera la stabilité dimensionnelle et la jonction de la partie rigide avec la partie souple selon les critères suivants :

- retrait à chaud,
- tenue à l'arrachement de la lèvre : rupture cohésive.

Fabrication des profilés d'étanchéité

Les compositions utilisées pour la fabrication des profilés d'étanchéité font l'objet d'une certification au CSTB.

La partie active des profilés 423.015 et 423.019, noire, en matière TPE, fait l'objet d'une certification caractérisée par le code A176.

Fabrication des fenêtres

Les fenêtres doivent être fabriquées selon les techniques répondant aux normes des fenêtres métalliques.

Le dormant 713-208 est exclusivement destiné à la réalisation de parties fixes.

Afin d'empêcher toute chute des ouvrants consécutifs au glissement des paumelles à clamer, les paumelles d'ouvrants 204-199 et 403-199 prévoient le passage d'une vis 005-038, traversante.

Les contrôles sur les fenêtres bénéficiant du Certificat de Qualification NF « fenêtres et blocs-baies PVC et aluminium RPT » associée à la marque CERTIFIÉ CSTB CERTIFIED (NF 220) doivent être exécutés selon les modalités et fréquences retenues dans le règlement.

Pour les fabrications n'en bénéficiant pas, il convient de vérifier le respect des prescriptions techniques ci-dessus, et en particulier le classement A*E*V* des fenêtres.

La mise en œuvre des vitrages sera faite conformément à la XP P 20-650 ou au NF DTU 39.

2.33 Conditions de mise en œuvre

Sauf dispositions particulières, certaines configurations de fenêtres oscillo-battantes ou à soufflet (dimensions, poids de vitrages, positionnement poignée...) peuvent conduire à un effort d'amorçage de fermeture de la position soufflet du vantail supérieur à 100 N.

Cas des travaux neufs

Les fenêtres doivent être mises en œuvre individuellement dans un mur lourd (maçonnerie ou béton), en respectant les conditions limites d'emploi, et selon les modalités du NF DTU 36.5.

Les fixations doivent être conçues de façon à ne pas diminuer l'efficacité de la coupure thermique.

La liaison entre gros-œuvre et dormant doit comporter une garniture d'étanchéité.

Cas de la rénovation

La mise en œuvre en rénovation sur dormants existants doit s'effectuer selon les modalités du NF DTU 36.5.

Les dormants des fenêtres existants doivent être reconnus sains, et leurs fixations au gros-œuvre suffisantes.

L'étanchéité entre gros-œuvre et dormant doit être si besoin rétabli.

Une étanchéité complémentaire est nécessaire à la liaison du dormant avec celui de la menuiserie à rénover. L'habillage prévu doit permettre l'aération de ce dernier.

Lorsque les fenêtres sont vitrées sur chantier, la mise en œuvre des vitrages doit s'effectuer conformément au NF DTU 39.

Conclusions

Appréciation globale

L'utilisation de ce procédé dans le domaine d'emploi accepté (cf. paragraphe 2.1) et complété par les Prescriptions Techniques, est appréciée favorablement.

Validité

A compter de la date de publication présente en première page et jusqu'au 28 février 2022.

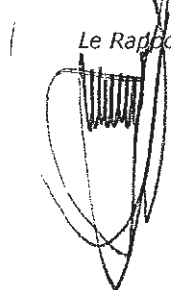
Pour le Groupe Spécialisé n° 6
Le Président



3. Remarques complémentaires du Groupe Spécialisé

...

Le Rapporteur du Groupe Spécialisé n° 6



Tableaux thermiques

Tableau 1 – Valeurs de U_n

Dormant	Ouvrant	Battement	Largeur de l'élément (m)	U_n élément $W/(m^2.K)$	
				Triple vitrage	Double vitrage
713.201	713.247		0,079		3,1 / 2,9 ^(*)
	713.247	713.248	0,100		3,1 / 2,9 ^(*)
713.201	713.541 / 713.580		0,066		2,8 / 2,7 ^(*)
	713.541 / 713.580	713.546 / 713.580	0,073		2,1
713.401	713.541 / 713.024		0,066		2,6 / 2,5 ^(*)
	713.541 / 713.024	713.546 / 713.024	0,073		1,7

(*) : Valeurs valables uniquement lorsque le sertissage est réalisé sur des demi-coquilles brutes.

Tableau 2 – Valeurs de Ψ_g

Type d'intercalaire	Profilés	U_g en $W/(m^2.K)$						
		1,1	1,2	1,4	1,6	1,8	2,0	2,6
Ψ_g (Aluminium)	713.247	0,083	0,080	0,075	0,069	0,064	0,059	0,044
	713.541 / 713.580	0,071	0,068	0,063	0,058	0,052	0,047	0,032
	713.541 / 713.024	0,070	0,067	0,062	0,057	0,051	0,046	0,031
Ψ_g (WE selon EN 10077)	713.247	0,080	0,080	0,080	0,080	0,080	0,080	0,080
	713.541 / 713.580	0,080	0,080	0,080	0,080	0,080	0,080	0,080
	713.541 / 713.024	0,080	0,080	0,080	0,080	0,080	0,080	0,080
Ψ_g (TGI SPACER)	713.247	0,043	0,042	0,039	0,036	0,033	0,030	0,022
	713.541 / 713.580	0,044	0,042	0,039	0,036	0,033	0,030	0,022
	713.541 / 713.024	0,044	0,043	0,040	0,037	0,034	0,031	0,023
Ψ_g (SGG SWISSPACER V)	713.247	0,029	0,028	0,026	0,023	0,021	0,019	0,012
	713.541 / 713.580	0,030	0,029	0,026	0,024	0,022	0,019	0,013
	713.541 / 713.024	0,031	0,030	0,028	0,025	0,023	0,021	0,015

Tableau 3 – Exemple de coefficients U_w pour un vitrage ayant un U_g de 1,1 $W/(m^2.K)$ et pour le dormant réf. 713.201 ou 713.401

Type menuiserie	Réf. ouvrant	U_r $W/(m^2.K)$	Coefficient de la fenêtre nue U_w $W/(m^2.K)$			
			Intercalaire du vitrage isolant			
			Alu	WE EN 10077	TGI SPACER	SGG SWISSPACER V
Fenêtre 1 vantail 1,48 x 1,25 m (H x L) ($S < 2,3 \text{ m}^2$)	713.247	3,1 / 2,9 ^(*)	1,8 / 1,7 ^(*)	1,7	1,7 / 1,6 ^(*)	1,6
	713.541 / 713.580	2,8 / 2,7 ^(*)	1,6	1,6	1,5	1,5
	713.541 / 713.024	2,6 / 2,5 ^(*)	1,6 / 1,5 ^(*)	1,6	1,5	1,5 / 1,4 ^(*)
Fenêtre 2 vantaux 1,48 x 1,53 m (H x L) ($S < 2,3 \text{ m}^2$)	713.247	3,1 / 2,9 ^(*)	1,9	1,9 / 1,8 ^(*)	1,8 / 1,7 ^(*)	1,7
	713.541 / 713.580	2,9 / 2,8 ^(*)	1,8	1,8	1,7 / 1,6 ^(*)	1,6
	713.541 / 713.024	2,6 / 2,7 ^(*)	1,8 / 1,7 ^(*)	1,8 / 1,7 ^(*)	1,6	1,6
Porte-fenêtre 2 vantaux 2,18 x 1,53 m (H x L) ($S > 2,3 \text{ m}^2$)	713.247	3,1 / 2,9 ^(*)	1,8	1,8	1,7	1,7 / 1,6 ^(*)
	713.541 / 713.580	2,9 / 2,8 ^(*)	1,7	1,7	1,6	1,6 / 1,5 ^(*)
	713.541 / 713.024	2,8 / 2,6 ^(*)	1,7	1,7	1,6	1,5

(*) : Valeurs valables uniquement lorsque le sertissage est réalisé sur des demi-coquilles brutes.

Tableau 4a - Facteurs solaires S_{w1}^C et S_{w1}^E pour les fenêtres sans protection mobile ni paroi opaque et de dimensions courantes

U_f menuiserie W/(m ² .K)	S_{g1} facteur solaire du vitrage	S_{w1}^C	S_{w1}^E
Fenêtre 1 vantail : 1,48 m x 1,25 m	Réf dormant : 713.201	Réf ouvrant : 713.247	$\sigma=0,78$ $A_f=0,4064$ $A_g=1,4436$
3,0	0,40	0,31	0,31
	0,50	0,39	0,39
	0,60	0,47	0,47
Fenêtre 2 vantaux : 1,48 m x 1,53 m	Réf dormant : 713.201	Réf ouvrant : 713.247	$\sigma=0,74$ $A_f=0,5828$ $A_g=1,6816$
3,0	0,40	0,30	0,30
	0,50	0,37	0,37
	0,60	0,45	0,45
Porte-fenêtre 2 vantaux : 2,18 m x 1,53 m	Réf dormant : 713.201	Réf ouvrant : 713.247	$\sigma=0,77$ $A_f=0,7634$ $A_g=2,5720$
3,0	0,40	0,31	0,31
	0,50	0,39	0,39
	0,60	0,46	0,46

Tableau 4b - Facteurs solaires S_{w2}^C et S_{w2}^E pour les fenêtres sans protection mobile ni paroi opaque et de dimensions courantes

U_f menuiserie W/(m ² .K)	S_{g2}^C facteur solaire du vitrage	S_{w2}^C				S_{g2}^E facteur solaire du vitrage	S_{w2}^E			
		Valeur forfaitaire de α_f (fenêtre)					Valeur forfaitaire de α_f (fenêtre)			
		0,4	0,6	0,8	1		0,4	0,6	0,8	1
Fenêtre 1 vantail : 1,48 m x 1,25 m	Réf dormant : 713.201	Réf ouvrant : 713.247				$\sigma=0,78$ $A_f=0,4064$ $A_g=1,4436$				
3,0	0,02	0,03	0,03	0,04	0,04	0,02	0,03	0,03	0,04	0,04
	0,05	0,05	0,05	0,06	0,07	0,05	0,05	0,05	0,06	0,07
	0,08	0,07	0,08	0,08	0,09	0,08	0,07	0,08	0,08	0,09
Fenêtre 2 vantaux : 1,48 m x 1,53 m	Réf dormant : 713.201	Réf ouvrant : 713.247				$\sigma=0,74$ $A_f=0,5828$ $A_g=1,6816$				
3,0	0,02	0,03	0,03	0,04	0,05	0,02	0,03	0,03	0,04	0,05
	0,05	0,05	0,06	0,06	0,07	0,05	0,05	0,06	0,06	0,07
	0,08	0,07	0,08	0,08	0,09	0,08	0,07	0,08	0,08	0,09
Porte-fenêtre 2 vantaux : 2,18 m x 1,53 m	Réf dormant : 713.201	Réf ouvrant : 713.247				$\sigma=0,77$ $A_f=0,7634$ $A_g=2,5720$				
3,0	0,02	0,03	0,03	0,04	0,04	0,02	0,03	0,03	0,04	0,04
	0,05	0,05	0,06	0,06	0,07	0,05	0,05	0,06	0,06	0,07
	0,08	0,07	0,08	0,08	0,09	0,08	0,07	0,08	0,08	0,09

Tableau 4c - Facteur solaire S_{ws}^C pour les fenêtres avec protection mobile extérieure opaque déployée et de dimensions courantes

Coloris du tablier opaque	S_{ws}^C
L* ≥ 82	0,05
L* < 82	0,10

Tableau 4d – Facteurs de transmission lumineuses TL_w et TL_{ws} pour les fenêtres de dimensions courantes

U_f menuiserie W/(m ² .K)	TL_g facteur transmission lumineuse du vitrage	TL_w	TL_{ws}
Fenêtre 1 vantail : 1,48 m x 1,25 m	Réf dormant : 713.201	Réf ouvrant : 713.247	$\sigma=0,78$ $A_f=0,4064$ $A_g=1,4436$
3,0	0,70	0,55	0
	0,80	0,62	0
Fenêtre 2 vantaux : 1,48 m x 1,53 m	Réf dormant : 713.201	Réf ouvrant : 713.247	$\sigma=0,74$ $A_f=0,5828$ $A_g=1,6816$
3,0	0,70	0,52	0
	0,80	0,59	0
Porte-fenêtre 2 vantaux : 2,18 m x 1,53 m	Réf dormant : 713.201	Réf ouvrant : 713.247	$\sigma=0,77$ $A_f=0,7634$ $A_g=2,5720$
3,0	0,70	0,54	0
	0,80	0,62	0

Dossier Technique

établi par le demandeur

A. Description

1. Principe

Le système Cuzco 713 permet de réaliser des fenêtres ou portes fenêtrées à la française à 1, 2 ou 3 vantaux, soit ouvrant à la française ou à soufflet, soit oscillo-battantes, dont les cadres dormants et les cadres d'ouvrants visibles sont réalisés avec profilés en aluminium à rupture de pont thermique.

2. Matériaux

2.1 Profilés aluminium à rupture de pont thermique

Types minimaliste et visible :

- Dormants coupe d'onglet : réf. 713.201, 713.203, 713.207, 713.209, 713.206, 713.210, 713.212, 713.215.
- Dormant coupe d'onglet pour châssis fixe uniquement : 713.208.
- Dormants coupe droite :
 - Traverse haute/basse : réf. 713.204,
 - Traverses haute monobloc : réf. 713.110, 713.112, 713.114, 713.116, 713.118, 713.120 ,
 - Pièce d'appui : réf. 713.097, 713.099,
 - Montant : réf. 713.205, 713.211,
 - Montant monobloc : réf. 713.130, 713.132, 713.134, 713.136, 713.138, 713.140.
- Traverses / meneaux dormants : réf. 713.314, 713.315, 713.316, 713.317, 713.324, 713.328, 713.329.
- Ouvrants : réf. 713.243, 713.247, 713.380, 713.343, 713.643.
- Battements : réf. 713.244, 713.248, 713.381, 713.344, 713.644.
- Traverse/meneau ouvrant : réf. 713.318.

Type caché :

- Dormants coupe d'onglet : réf. 713.399, 713.400, 713.401, 713.405, 713.406, 713.407, 713.408, 713.409.
- Dormants coupe droite :
 - Traverse haute/basse : réf. 713.404,
 - Traverses haute monobloc : réf. 713.410, 713.412, 713.414, 713.416, 713.418, 713.420,
 - Pièce d'appui : réf. 713.497,
 - Montant : réf. 713.403, 713.411,
 - Montant monobloc : réf. 713.430, 713.432, 713.434, 713.436, 713.438, 713.440, 713.420.
- Traverses / meneaux dormants : réf. 713.515, 713.516.
- Traverse d'ouvrant : réf. 713.518.

* profilé de type O selon la norme EN 14024

2.2 Profilé avec fond de feuillure en PVC

Types minimaliste et caché :

- Ouvrants : réf. 713.341, 713.541, 713.641, 713.647.
- Battements : réf. 713.346, 713.546, 713.646, 713.648.

2.3 Profilés aluminium

- Parcloses dormant :
 - minimaliste et visible : réf. 713.285, 713.286, 713.287, 713.288, 713.289, 713.293,
 - caché : réf. 713.485, 713.486, 713.487, 713.488, 713.489.
- Parcloses ouvrant visible : réf. 713.280, 713.281, 713.282, 713.283, 713.284, 713.295, 713.296, 713.347, 713.348, 713.690, 713.691, 713.692, 713.390, 713.391 .
- Parcloses ouvrant minimaliste : réf. 713.580, 713.582.
- Capot de traverse ouvrant : réf. 713.519.
- Support de battues :
 - Caché : réf. 713.548, 713.642,

- Minimaliste : réf. 713.549, 713.649.

• Fourrures d'épaisseur (tapées) : réf. 215.064, 215.074, 215.084, 215.094, 215.104, 215.114, 215.124, 215.134, 215.144, 215.154, 215.164, 215.174.

• Couvre-joint : réf. 713.038, 215.001, 215.177.

• Profils de rénovation : réf. 215.037, 215.050, 215.039, 415.057.

• Pièce d'appui rapportée : réf. 715.170, 715.171.

2.4 Profilés PVC

• Parcloses ouvrant caché : réf. 713.024, 713.025.

• Support de joint de battues : réf. 413.300.

• Support PVC : réf. 713.015.

• Fond de feuillure PVC : réf. 713.014.

2.5 Profilés complémentaires d'étanchéité

• Entre ouvrant et dormant :

- Joint de frappe (EPDM) réf. : 025.001,

- Joint de frappe (TPE) réf. : 423.015.

• Garniture de vitrage :

- Joints de vitrage (EPDM) : réf. 023.204, 023.206, 023.208, 025.001.

- Joints de vitrage (TPE) réf. : 423.015, 423.019.

2.6 Accessoires

• Equerres (Aluminium) : réf. 703.005, 703.007, 703.014, 703.016, 703.002, 703.006, 703.008, 703.009, 703.010, 308.018, 703.003.

• Mousse d'étanchéité (polyéthylène) : réf. 703.050, 703.097, 703.070, 703.090, 703.450, 703.497, 703.470, 703.490, 703.903, 703.515, 703.518, 703.519, 403.100.

• Mousse d'étanchéité paumelles (polyéthylène) : réf. 204.120.

• Mousse extérieure traverse (polyéthylène) : 703-415, 703-418, 703-419.

• Tasseaux d'assemblages meneaux/traverses (aluminium) : réf. 703-015, 703-017, 703-018.

• Bouchons dormants (PA6.6) : réf. 703.901, 703.902, 204.146 (meneau 713-328).

• Bouchon capot de traverse (PA6.6) : 703.520.

• Bouchons dormants monoblocs (PA6.6) : réf. 403.120, 403.121, 403.122, 403.204.

• Bouchons ouvrants (PA6.6) : réf. 204-342/340.

• Bouchons battues (PA6.6) : réf. 703-531/381/642/548/549/649.

• Cale thermique (PA6.6) : réf. 004.016, 004.017, 005.072, 005.405, 005.406, 005.421.

• Casquette d'étanchéité (Aluminium) : réf. 204.122, 204.123, 204.124, 204.125, 204.126, 204.127.

• Busette d'évacuation d'eau (PA6.6) : réf. 005.004.

• Cale de vitrage (PA6.6) : réf. 703-110/111/112.

• Bouchon pied de clippage (PA6.6) : réf. 703.200.

• Bouchons d'étanchéité pour pièces d'appui (PA6.6) : 302-756, 702-756, 702-650.

• Pièces d'angles (PA6.6) : 703-995, 703-996, 7003-997.

2.7 Quincaillerie

• Equerres de pose (Inox) : réf. 005.068, 005.069, 005.090, 005.093, 005.400, 005.401, 005.402, 005.403, 005.404, 005.408, 005.409, 005.411, 005.412, 005.413, 005.417, 005.419.

• Visserie : réf. 204-006/009, 403-048, 008.022.

• Douille de réglage : réf. 003.674.

• Clameau (Inox) : réf. 005.096.

• Organes de manœuvre (Zamack, Aluminium, Inox, PA6.6) : réf. 008.219.

• Organes de verrouillage (Zamack, Aluminium, Inox, PA6.6) :

- OF : gâche réf. 403.050, 403.051, crémone réf. 008.345, 008.346, 008.347, 008.348, 008.349, 008.350, 008.351,

- Oscillo-battant : crémone réf. 008.301, 008.302, 008.303, 008.304, 008.305, 008.306, 008.307, 008.308, tête de com-

pas réf. 008.312, 008.313, 008.314, 008.315, compas réf. 008.373, 008.374, 008.375, 008.376, 008.377, compas supplémentaire réf. 008.316, renvoi d'angle réf. 008.325, 008.331, 008.332, verrouillage réf. 008.334, 008.335, rallonge basse réf. 008.333, gâche anti-décrochement réf. 008.338, cale 403.054,

- Soufflet : crémone verrou réf. 008.356, 00.357, 008.358, loquet réf. 008.354, compas réf. 008.355,
- anti-fausse manœuvre réf. 008.329, 008.330, verrou à levier réf. 008.344, gâche réf. 403.052, 403.053, gâche réf. 008.361.
- Organes de rotation (Zamack, Aluminium, Inox, PA6.6) : palier OB réf. 008.319, cache palier OB 008.323, cache fiche OB 008.324, fiche OB 008.328, paumelle réf. 204.401, 403.196, 403.199, kit pour OB 403.055,

2.8 Vitrages

Isolant double :

- Dormant : de 28 à 34 mm d'épaisseur,
- Ouvrant visible : de 28 à 34 mm d'épaisseur,
- Ouvrants minimaliste et caché : de 28 à 32 mm d'épaisseur,

maintenu par 2 joints en EPDM et/ou TPE.

Hauteur fond de feuillure ouvrant : 16 mm

3. Éléments

3.1 Cadre dormant

Tubulaire d'une épaisseur de 70 mm avec possibilité de clipper les bavettes et couvres joints et de rapporter des tapées pour la reprise du doublage de 100, 120, 140, 160, 180 et 200mm.

Dormants monoblocs intégrant les tapées, bavettes et couvres joints pour les doublages de 100, 120, 140, 160, 180 et 200mm.

3.1.1 Assemblage

Coupe d'onglet

Les cadres dormants sont réalisés par des profilés débités et assemblés à coupe d'onglet à 45°. Ceux-ci sont assemblés au moyen d'équerres à sertir ou à pion qui viennent se placer dans la chambre intérieure et extérieure des profilés. Une équerre d'alignement est placée au niveau de l'aile.

L'étanchéité est réalisée par enduction des équerres et des tranches à l'aide d'un mastic colle PU.

Coupe droite

Le cadre dormant est réalisé à partir de profilés débités en coupe droite, après perçages et délardages des montants, ils sont assemblés et fixés par des vis 204.009 et 403-048. L'étanchéité est réalisée par une mousse d'étanchéité au droit des coupes ainsi que la mise en place de bouchons sur les montants et renforcée d'une injection de mastic colle mono-composant à base de polyuréthane et d'une application au niveau des marteaux.

3.1.2 Meneau ou traverse intermédiaire

Après débit en coupe droite et délardages aux extrémités, le meneau ou la traverse éventuelle est assemblé mécaniquement sur le dormant par l'intermédiaire d'équerres d'alignement et par vissage. L'étanchéité est réalisée par une mousse d'étanchéité au droit des coupes ainsi que la mise en place de bouchons sur les montants (minimaliste) et renforcée d'une injection de mastic colle mono-composant à base de polyuréthane et d'une application au niveau des marteaux.

3.1.3 Drainage

- Drainage de la traverse basse :

Visible avec busette à clapet 005.002

2 lumières de 6 x 31 mm équipées de coupe-vent, à 250 mm maximum des extrémités, puis 1 supplémentaire par tranche de 0,50 m au-delà de 1m.

- Drainage de la traverse intermédiaire :

Visible avec busette à clapet 005.002.

2 lumières de 6 x 30 mm équipées de coupe-vent, à 250 mm maximum des extrémités, puis 1 supplémentaire par tranche de 0,50 m au-delà de 1m.

3.1.4 Équilibrage de pression

Réalisé par 2 interruptions de la garniture extérieure sur 120 mm au droit de chaque vantail. Et une ouverture sur ouvrant de 20 mm, centrée. Pour les vantaux < à 700mm, faire une seule interruption centrée.

Dans le cas d'une partie fixe, interruption du joint extérieur du vitrage sur 60 mm centrée pour les vantaux < à 700mm, sinon répartir des interruptions de 50mm tous les 700mm.

3.15 Fourrures d'épaisseurs et appuis

Liaison et étanchéité entre tapée et dormant faites par injection de mastic colle mono-composant à base de polyuréthane.

Liaison et étanchéité entre appui et dormant faites par injection de mastic colle mono-composant à base de polyuréthane et vissage par le dessous.

La liaison et l'étanchéité entre appui et tapée est faite par mousse autocollante en polyéthylène et fixation par vissage.

3.2 Cadre ouvrant

Ouvrants visibles

Le cadre ouvrant est réalisé à partir de profilés débités en coupe à 45° et assemblés par équerre à pion ou à sertir. L'étanchéité est réalisée par injection de mastic colle mono-composant à base de polyuréthane.

Ouvrants minimalistes et cachés

Le cadre ouvrant est réalisé à partir de profilés débités en coupe à 45° et assemblés par équerre à pion ou à sertir. L'étanchéité est réalisée par injection de mastic colle mono-composant à base de polyuréthane.

3.2.1 Battement des fenêtres à 2 vantaux

Le battement mini et OC en coupe 90°, est fixé par vissage au montant. Un bouchon est prévu en partie haute et basse. Ce dernier est étanché via injection de mastic colle mono-composant à base de polyuréthane. Le support PVC est fixé au battement à l'aide de 3 vis réparties en haut, en bas et au milieu du battement.

Le battement en ouvrant visible est en coupe 45° et est dépointé aux extrémités.

A ces dernières sont prévus un bouchon d'étanchéité encollé via injection de mastic colle mono-composant à base de polyuréthane.

3.2.2 Traverse intermédiaire

Ouvrants visibles

Traverse intermédiaire en coupe droite suivi d'un délardage.

Fixation par vissage. Alignement par tasseau et équerre d'alignement.

Étanchéité par mousse autocollante, capot clippé et vissé puis mise en place mousse autocollante.

Ouvrants minimalistes et cachés

Traverse intermédiaire en coupe droite suivi d'un délardage.

Fixation par vissage. Alignement par tasseau et équerre d'alignement

Étanchéité par mousse autocollante, capot clippé et vissé puis mise en place des bouchons haut et bas, pour ouvrant caché. Pour ouvrant minimaliste, utilisation d'une mousse autocollante.

3.2.3 Drainage de la feuillure à verre

Ouvrants visibles

Pour des ouvrants inférieurs ou égaux à 1 mètre de large, le drainage se fait en bout de barre grâce à des lumières de 6x31 fait sur les traverses basses, pour des ouvrants supérieurs à 1 mètre de large une lumière supplémentaire de 6x31 sera faite sur la traverse par tranche complémentaire de 500mm. Il est possible d'obtenir soit, un drainage visible en façade qui nécessitera l'usage de busettes soit, invisible, au plan du fond de feuillure.

Ouvrants minimalistes et cachés

Pour des ouvrants inférieurs ou égaux à 1 mètre de large, le drainage se fait en bout de barre grâce à des lumières de 5x12 fait sur les traverses basses, pour des ouvrants supérieurs à 1 mètre de large une lumière supplémentaire de 5x12 sera faite sur la traverse par tranche complémentaire de 500mm. Au niveau des drainages, les lèvres seront délardées.

Dans le cas de l'ouvrant caché, cette lumière de 5x12 peut être remplacée par un perçage de diamètre 8mm en façade de la parclose.

3.2.4 Équilibrage de pression de la feuillure à verre

En visible, le joint en partie est sectionné sur 20mm.

En minimaliste, drainage de la feuillure.

En OC, drainage de la parclose.

3.3 Ferrage – Verrouillage

- Quincaillerie : FERCO GU.

D'autres peuvent être utilisées sur justifications.

3.4 Vitrage

Vitrage isolant double de 28 à 34 mm d'une hauteur de 16mm (fond de feuillure).

Masse maxi par ouvrant à la française : 90 kg.

Masse maxi par ouvrant oscillo-battant : 130 kg.

3.5 Calage et système d'étanchéité

Les profilés et garnitures d'étanchéité sont sans interruption dans les angles avec raccordements en partie haute

La pose des vitrages est effectuée en conformité avec les « Conditions générales de fabrication des fenêtres PVC faisant l'objet d'un Avis Technique » et le NF DTU 39.

3.6 Dimensions maximales (Baie H x L)

Voir Tableau 1 : Tableau des dimensions maximales du dossier technique.

Pour les fabrications certifiées, des dimensions supérieures peuvent être envisagées. Elles sont alors précisées dans le Certificat de Qualification attribué au menuisier.

Il est nécessaire de vérifier pour chaque conception de fenêtre la conformité des performances prévues par le document NF DTU 36.5 P3.

4. Fabrication

La fabrication s'effectue en deux phases distinctes :

- extrusion des profilés aluminium et mise en œuvre de la coupure thermique,
- élaboration de la fenêtre.

4.1 Fabrication des profilés

4.1.1 Profilés aluminium

Les demi-coquilles intérieures et extérieures sont extrudées individuellement par la société Profils Systèmes à Baillargues (FR-34).

4.1.2 Rupture de pont thermique

La rupture de pont thermique est assurée par une barrette en polyamide 6.6 renforcée à 25 % de fibre de verre extrudé par les sociétés Technoform et Ensinger.

4.1.3 Traitement de surface

Ils font l'objet du label QUALICOAT pour le laquage. [QUALANOD, QUALIMARINE]

4.1.4 Assemblage des coupures thermiques

L'assemblage des profilés sur les coupures thermiques est effectué par la société Profils Systèmes à Baillargues (FR-34).

4.2 Assemblage des fenêtres

L'assemblage des fenêtres est réalisé par des entreprises assistées techniquement par la société Profils Systèmes.

4.3 Autocontrôle

4.3.1 Coupures thermiques

Les barrettes sont livrées avec un certificat de contrôle des caractéristiques dimensionnelles, mécaniques et chimiques.

4.3.2 Profilés aluminium

- Caractéristiques de l'alliage.
- Caractéristiques mécaniques des profilés.
- Dimensions.

4.3.3 Profilés avec coupure thermique

Les contrôles et autocontrôles sont effectués selon les spécifications définies dans le règlement technique de la marque « NF-Profilés aluminium à rupture de pont thermique (NF 252) ».

4.34 Profilés PVC

Les contrôles sur les profilés :

- Retrait à chaud à 100°C <3%.

5. Mise en œuvre

La pose des fenêtres s'effectue de façon traditionnelle dans une maçonnerie, en applique, en feuillure intérieure ou entre tableau, selon les spécifications du NF DTU 36.5.

La mise en œuvre en rénovation doit s'effectuer selon les modalités du NF DTU 36.5.

5.1 Système d'étanchéité

Les systèmes d'étanchéité sont de type :

- mousse imprégnée de classe 1 à l'exclusion des produits bitumeux (norme NF P 85-570 et NF P 85-571),
- ou de type mastic élastomère (25 E) ou plastique (12.5 P) sur fond de joint (selon la classification de la NF EN ISO 11600).

Dans les deux cas, le calfeutrement doit être disposé et dimensionné en fonction de la dimension du joint et de l'exposition de la fenêtre.

Dans tous les cas, il conviendra de s'assurer de la compatibilité du produit employé avec la matière du dormant.

Pour les mastics élastomères ou plastiques, il conviendra également de s'assurer de l'adhésivité / cohésion (avec ou sans primaire) sur les profilés PVC et les différents matériaux constituant l'ouvrage.

Pour les mastics élastiques selon les normes NF EN ISO 10590 et NF P 85-527. Pour les mastics plastiques selon les normes NF EN ISO 10591 et NF P 85-528.

Les produits ayant fait l'objet d'essais satisfaisants de compatibilité et d'adhésivité - cohésion NF P 85-504 ou NF EN ISO 8339, sur les profilés de ce système sont :

- mastic-colle SP033.

5.2 Nettoyage

On peut utiliser dans les cas courants de l'eau avec un détergent suivi d'un rinçage.

Pour des tâches plus importantes, on peut utiliser des produits spéciaux ne contenant pas de solvant pour PVC.

B. Résultats expérimentaux

a) Résultats communiqués par le fournisseur de la matière :

- Caractéristiques mécaniques et identification.
- Justifications de la durabilité.

b) Essais effectués par le demandeur :

- Essai A*E*V* et mécanique spécifique sur porte fenêtre à ouvrants cachés 2 vantaux ouvrant à la française + fixe (H x L) = 2,46m x 2,18m (hors tout) dormant réf.713-407, ouvrant réf.713-641 - 713-646, battue réf.713-548, joints de frappe réf.025-001, parciose réf.713-024, vitrage 4/20/4 (RAPPORT N° RA-AEV 1750). Deuxième essai E* avec ajout de la mousse thermique 723-032.

c) Essais effectués par le CSTB :

- Essai A*E*V* et mécanique spécifique sur porte fenêtre à ouvrants visibles 2 vantaux ouvrant à la française + fixe (HxL) = 2,66m x 2,18m (hors tout) dormant réf.713-207, ouvrant réf.713-243, battue réf.713-244, joints de frappe réf.025-001, vitrage 4/20/4 (RE CSTB n°BV18-1318).
- Essai endurance et mécanique spécifique sur fenêtre à ouvrants cachés 1 vantail en oscillo-battant (LxH) = 1,41m x 1,68m (hors tout) avec dormant réf.713-407, ouvrant réf.713-641, 12mm et sans compas additionnel (RE CSTB n°BV18-1520).
- Essai sous gradient de température avec mesure de perméabilité à l'air, des déformations et manœuvre sur porte-fenêtre à 2 vantaux à la française (LxH) = 1,6m x 2,25m avec dormant réf. 713-209, ouvrant réf.713-243, battement réf.713.244 et vitrage 4/20/4 (RE CSTB n°BV18-1408).
- Essai d'ensoleillement à 75°C sur porte-fenêtre 1 vantail à ouvrants cachés à la française (LxH) = 1,06m x 2,18m (hors tout) avec dormant réf.713-407 et ouvrant réf.713-641 (RE CSTB n°BV18-1317-A).
- Essai de fluage sur cadre ouvrant 1 vantail seul sur une porte fenêtre à ouvrant caché (LxH) = 1,06m x 2,18m (hors tout) avec ouvrants 713-641 (RE CSTB n°BV18-1317-B).

- Essai endurance et mécanique spécifique sur une porte-fenêtre à ouvrants cachés 2 vantaux en oscillo-battant (LxH) = 1,66m x 2,18m (hors tout) avec dormant réf.713-407, ouvrant réf.713-641 – 713-646, battement 713-548, mousse thermique 723-032, vitrage 12mm et sans compas additionnel (RE CSTB n°BV18-1426).
- Essai de tenue de parclose d'ouvrant caché sur un vantail seul issu de l'essai A*E*V* avec ouvrant réf.713-641, parclose réf.713-024, vitrage 4/20/4 (RE CSTB n°BV18-1319-A).
- Essai de tenue de parclose d'ouvrant minimaliste même dimension que l'ouvrant de l'essai A*E*V* ouvrant réf.713-641, parclose réf.713-580, vitrage 4/20/4 (RE CSTB n°BV18-1319-B).

C. Références

C1. Données Environnementales ⁽¹⁾

Le procédé Frappe CUZCO ne fait pas l'objet d'une Déclaration Environnementale (DE). Il ne peut donc revendiquer aucune performance environnementale particulière.

Les données issues des DE ont notamment pour objet de servir au calcul des impacts environnementaux des ouvrages dans lesquels le procédé visé est susceptible d'être intégré.

C2. Références de chantier

Systeme de conception recente.

(1) Non examiné par le Groupe Spécialisé dans le cadre de cet AVIS.

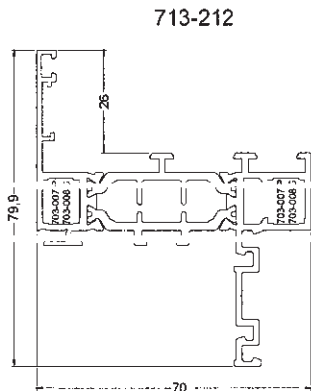
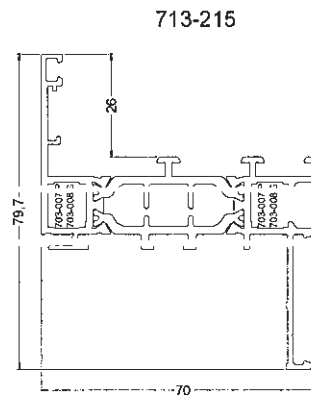
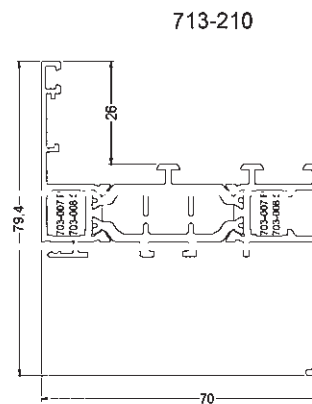
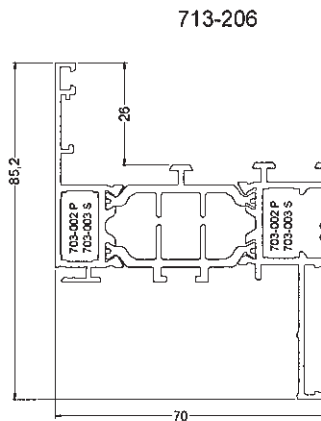
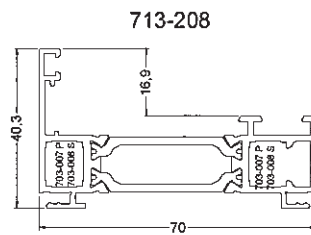
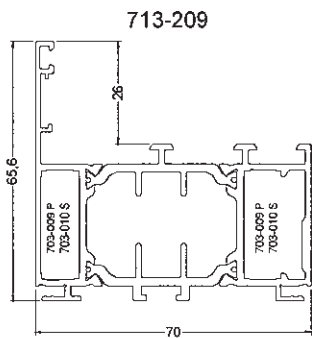
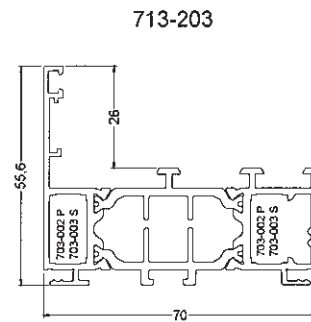
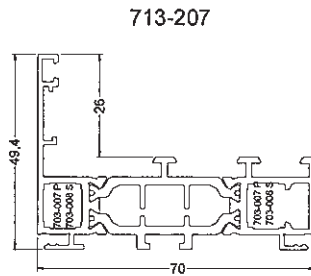
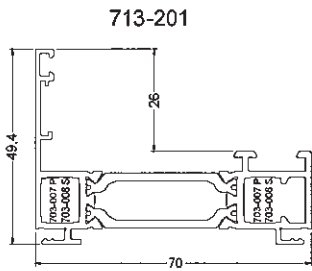
Tableaux et figures du Dossier Technique

Tableau 1 : Tableau des dimensions maximales

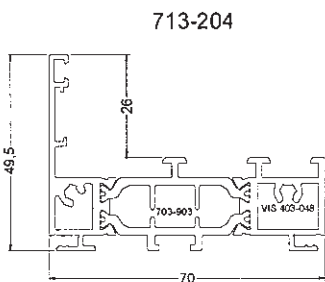
Ouvrants Type de fenêtre		Cachés et minimalistes		Visibles	
		L (mm)	H (mm)	L (mm)	H (mm)
Ouverture à la française	Fenêtre 1 vantail	900	1650	1000	1600
	Fenêtre 2 vantaux	1700	1650	1800	1650
	Porte-fenêtre 1 vantail	1000	2050	1000	2150
	Porte-fenêtre 2 vantaux	1600	2050	1700	2150
	Porte-fenêtre 2 vantaux + fixe	2400	2050	2600	2150
Oscillo-battant	Fenêtre 1 vantail	1350	1650	1400	1650
	Fenêtre 2 vantaux	1800	1650	1800	1650
	Porte-fenêtre 1 vantail	1000	2050	1000	2150
	Porte-fenêtre 2 vantaux	1600	2050	1700	2150
Soufflet	Fenêtre	1800	850	1900	950

Dormants

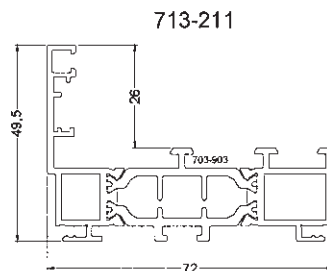
Type minimaliste et visible - coupe d'onglet



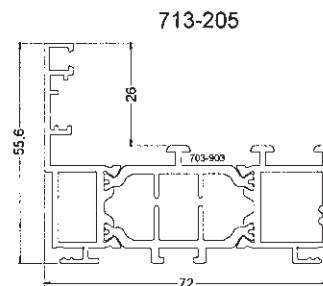
Type minimaliste et visible - coupe droite



Traverse Haute / Basse



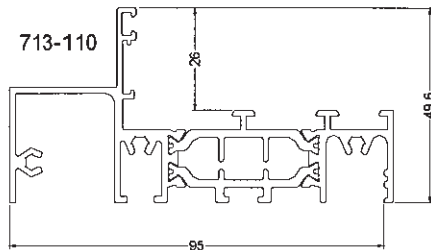
Montant fin



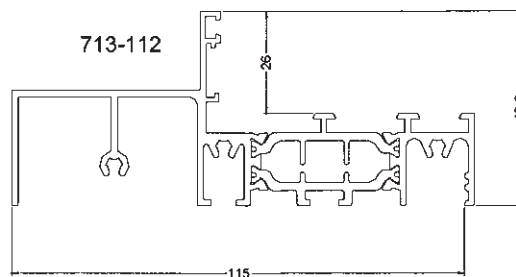
Montant epais

Dormants

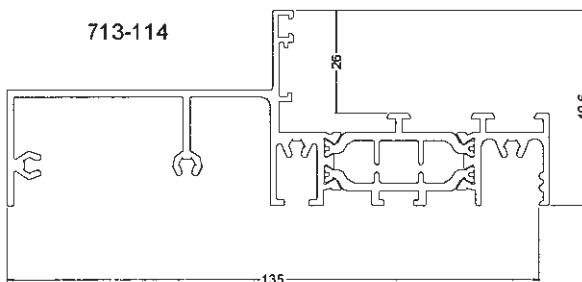
Type minimaliste et visible - coupe droite
Traverses hautes



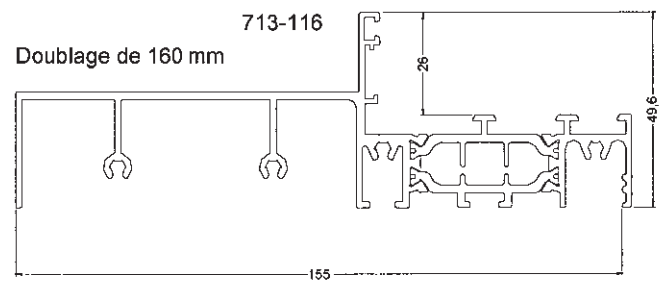
Doublage de 100 mm



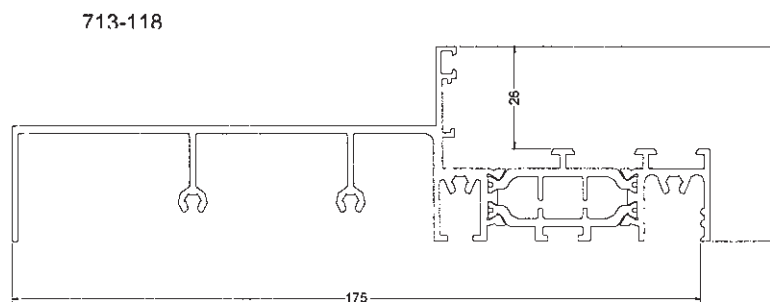
Doublage de 120 mm



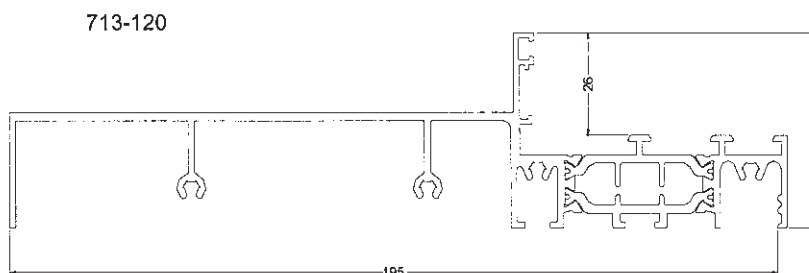
Doublage de 140 mm



Doublage de 160 mm



Doublage de 180 mm

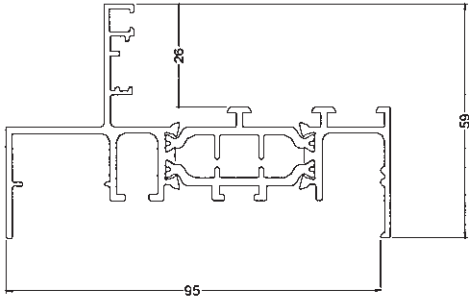


Doublage de 200 mm

Dormants

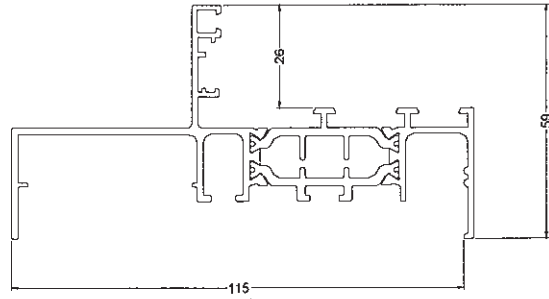
Type minimaliste et visible - coupe droite
Montants

713-130



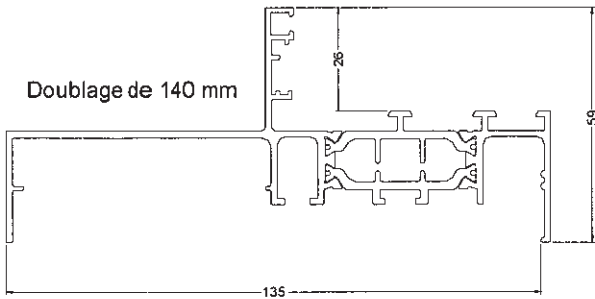
Doublage de 100 mm

713-132



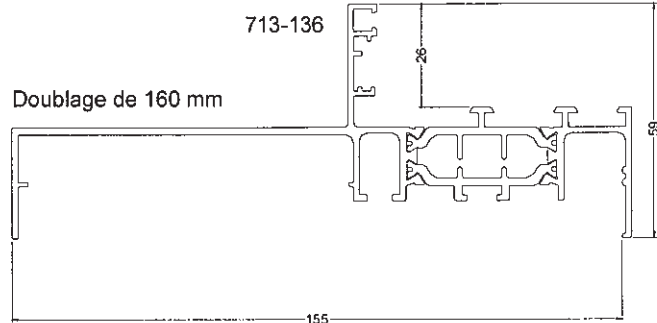
Doublage de 120 mm

713-134



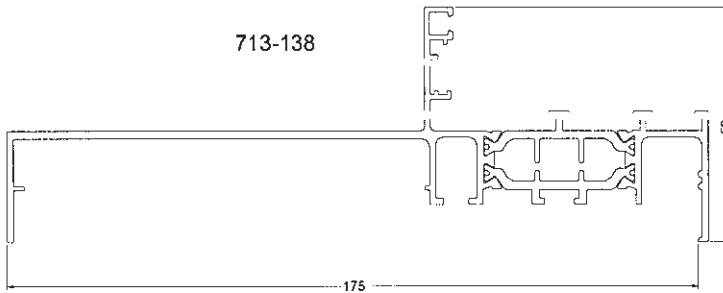
Doublage de 140 mm

713-136



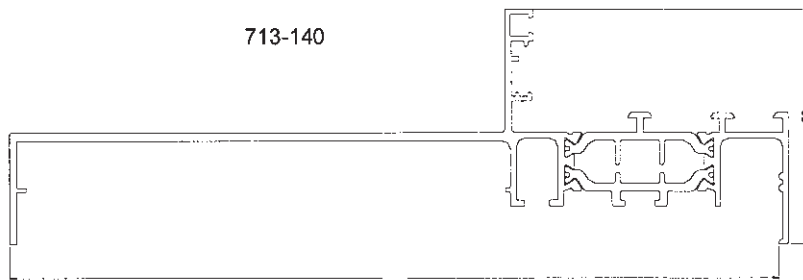
Doublage de 160 mm

713-138



Doublage de 180 mm

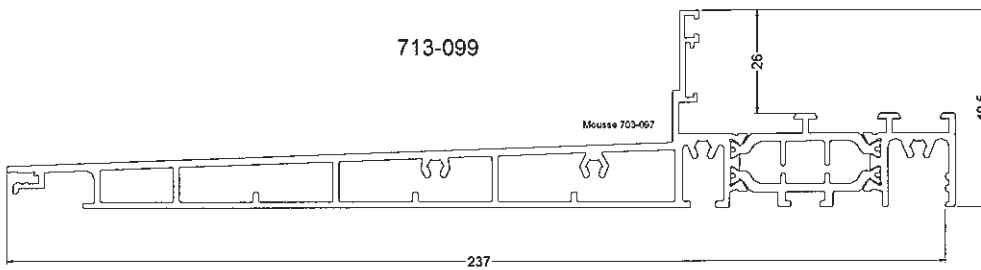
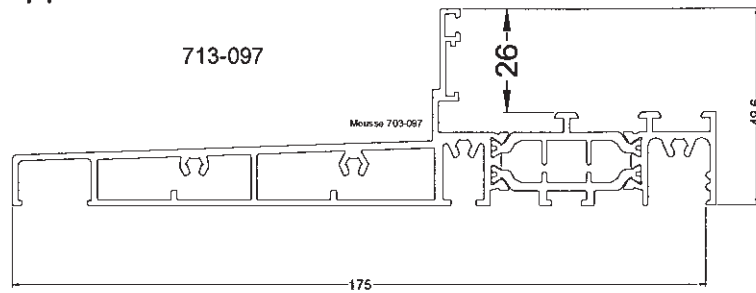
713-140



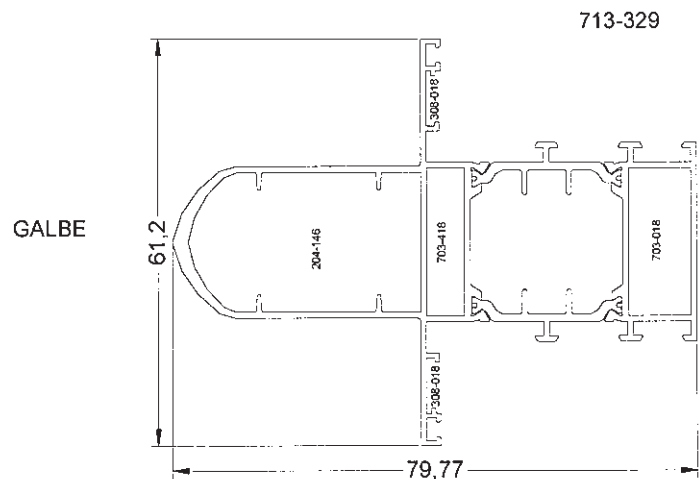
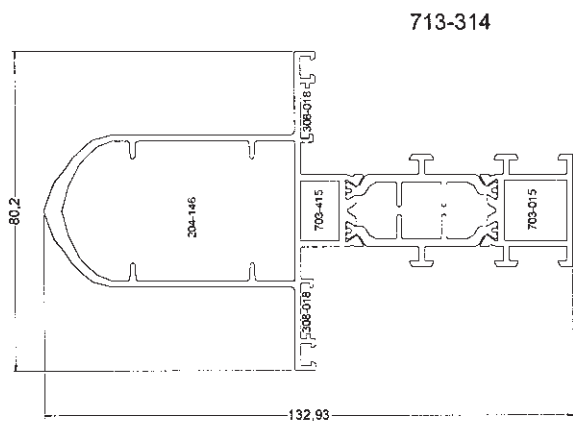
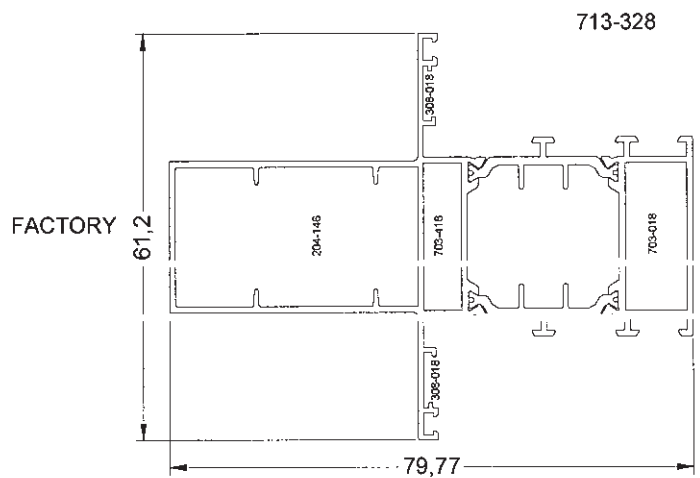
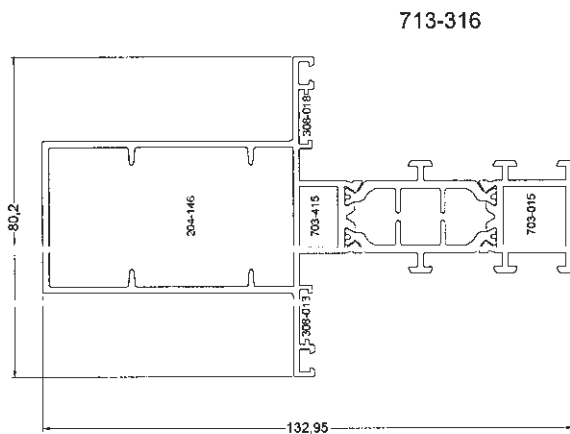
Doublage de 200 mm

Dormants

Type minimaliste et visible - coupe droite
Pièce d'appui

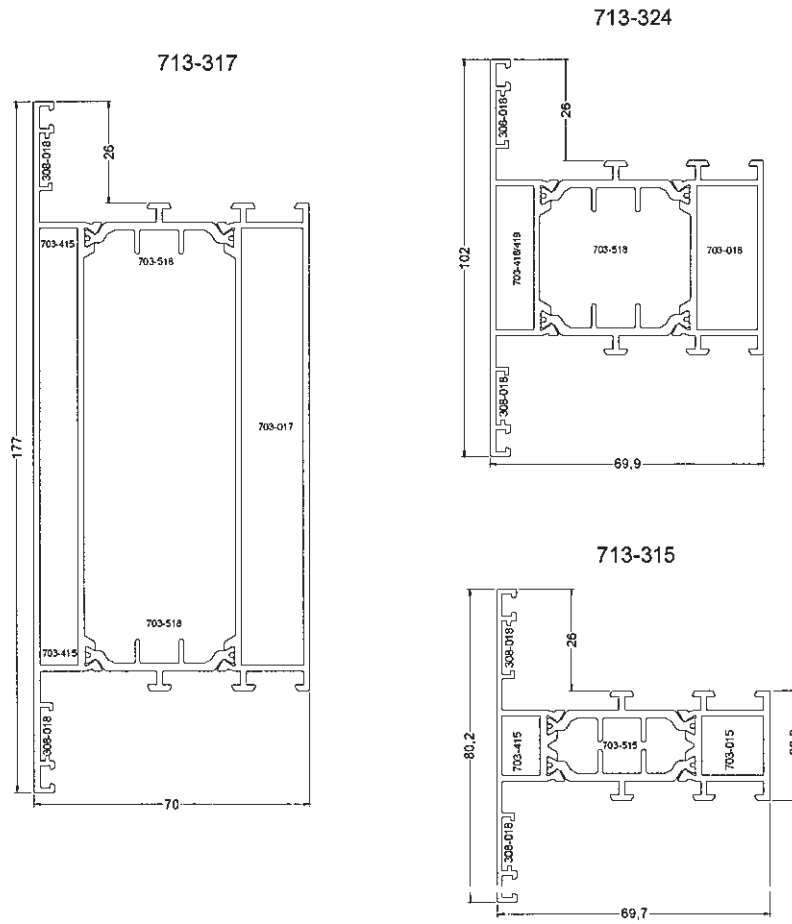


Traverses intermediaires / meneaux renforcés



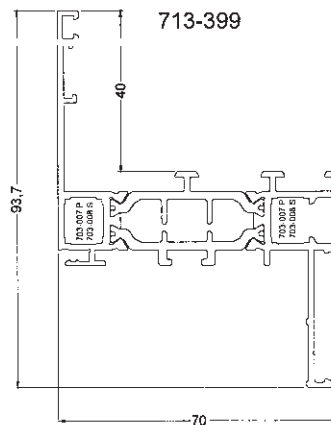
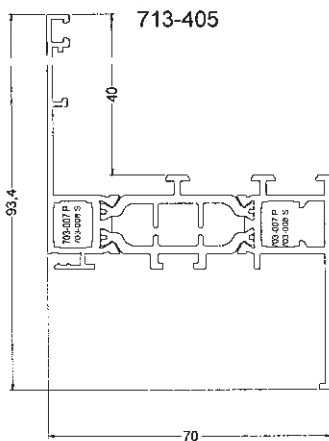
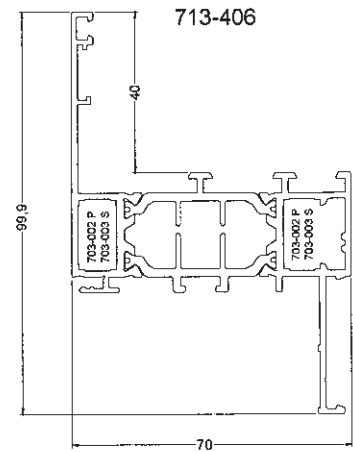
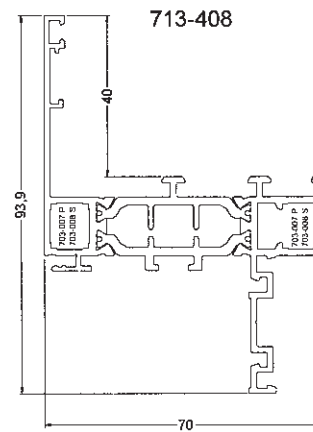
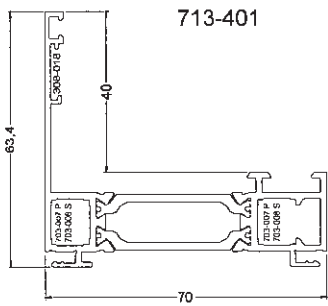
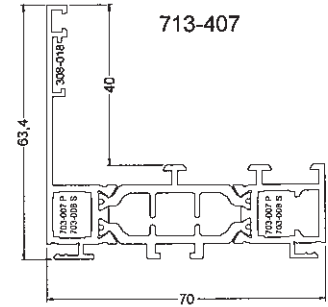
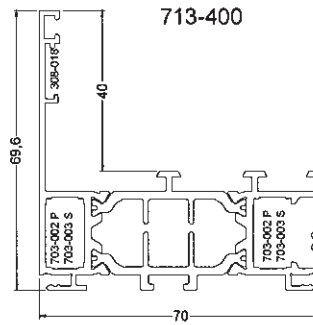
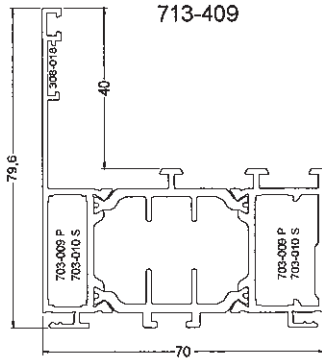
Dormants

Type minimaliste et visible - coupe droite
Traverses intermediaires / meneaux



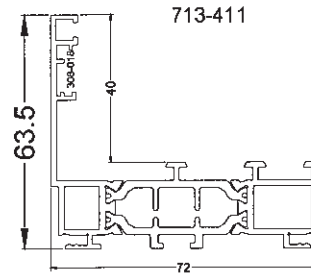
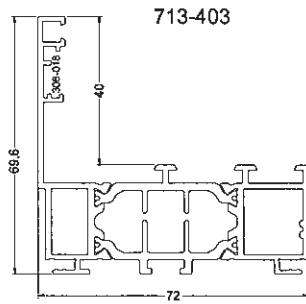
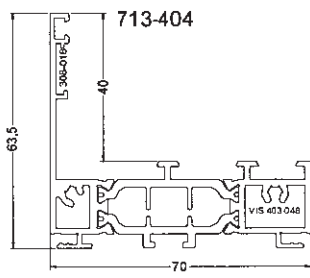
Dormants

Type "ouvrant caché" - coupe d'onglet

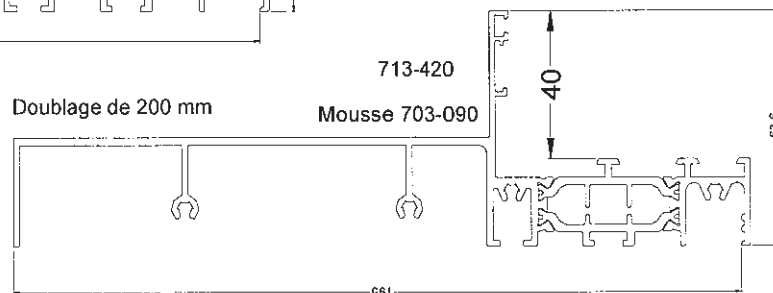
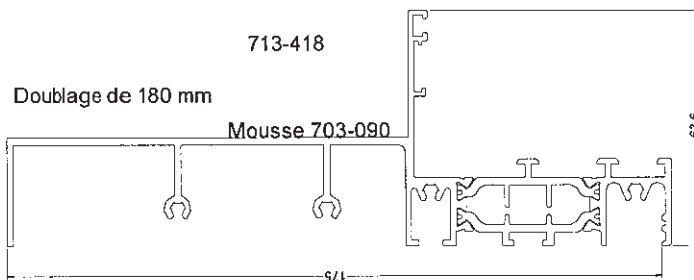
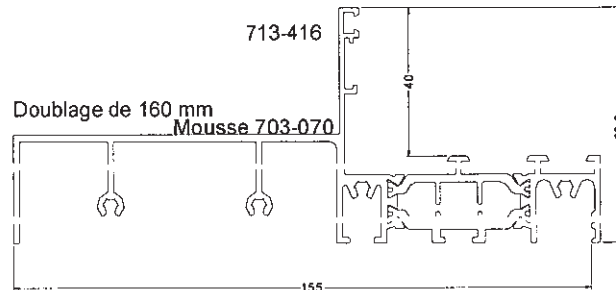
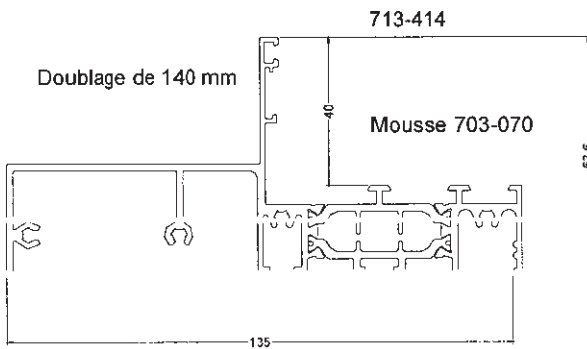
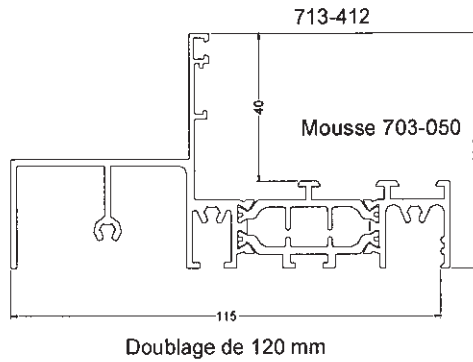
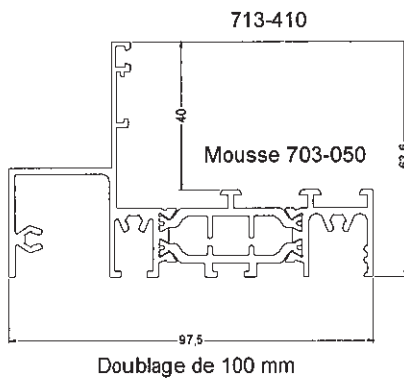


Dormants

Type "ouvrant caché" - coupe droite

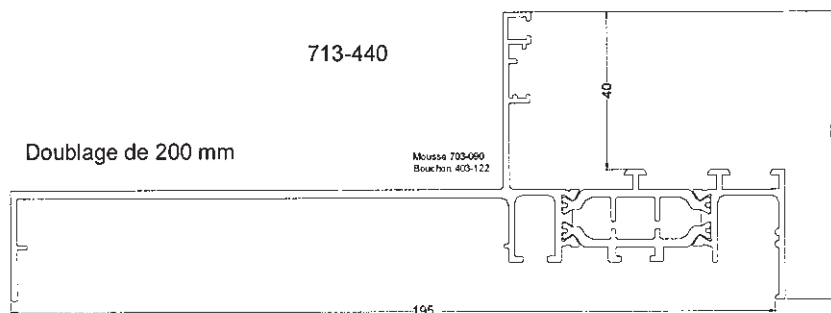
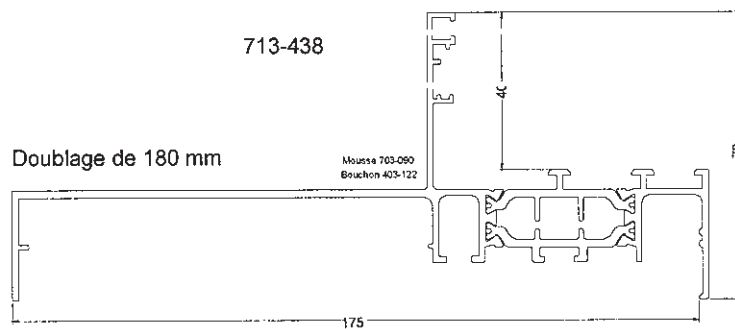
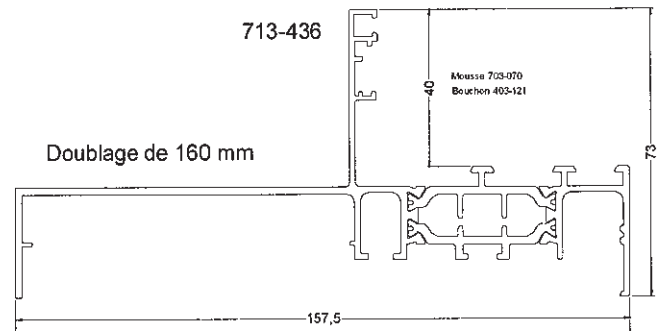
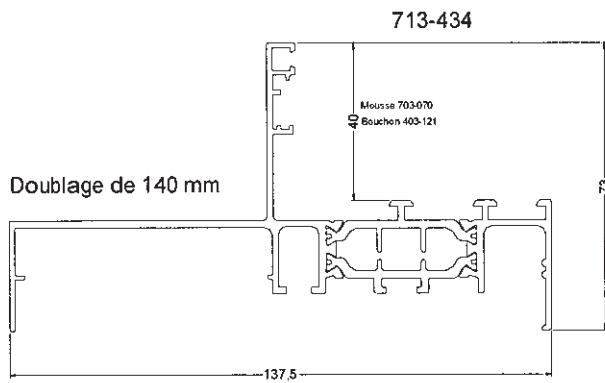
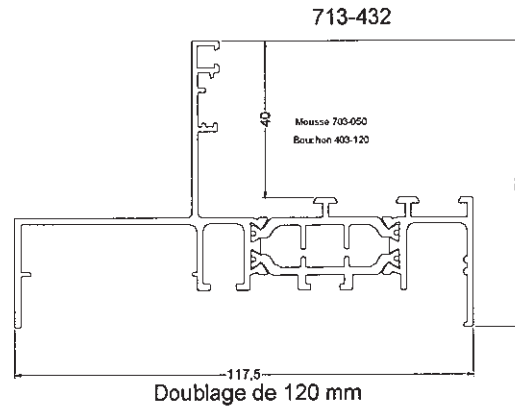
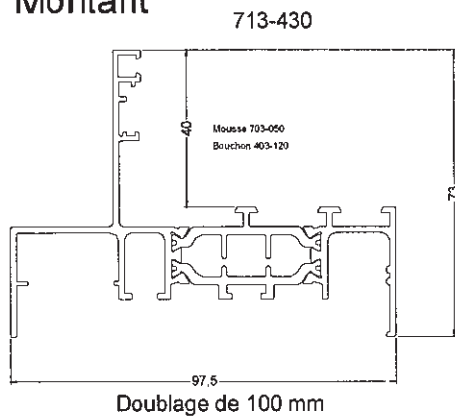


Traverses hautes



Dormants

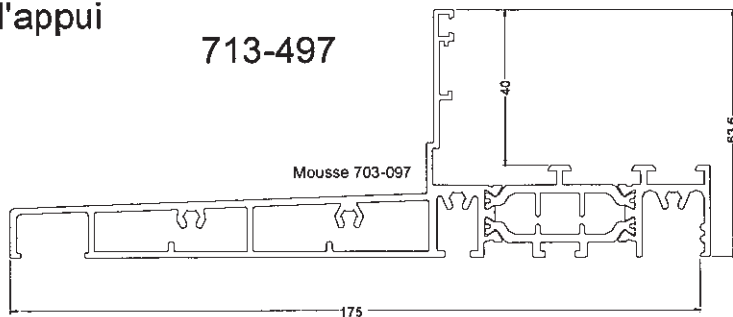
Type "ouvrant caché" - coupe droite
Montant



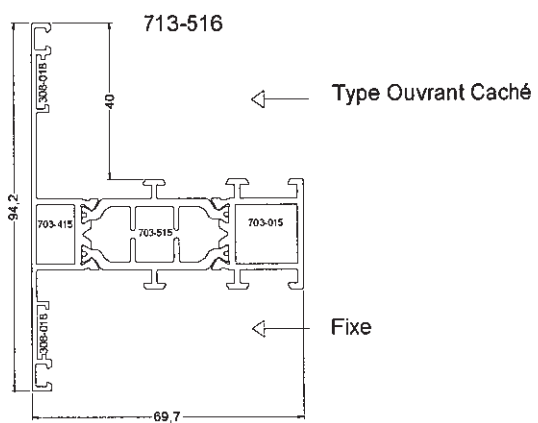
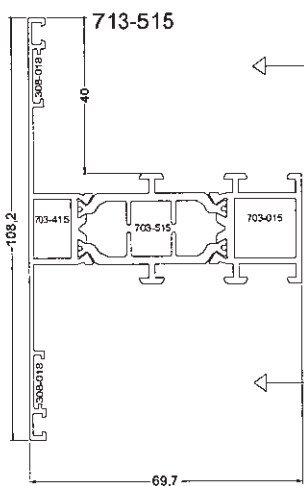
Dormants

Type "ouvrant caché" - coupe droite

Pièce d'appui

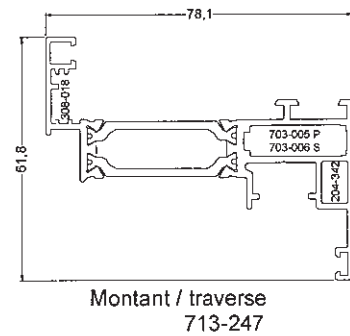
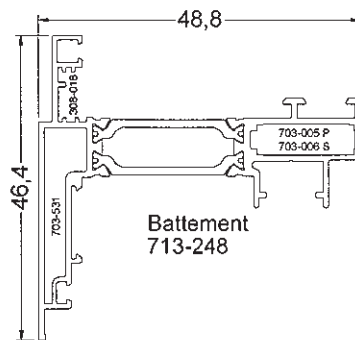
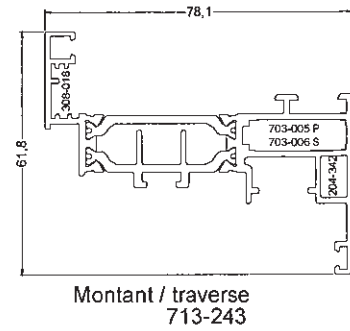
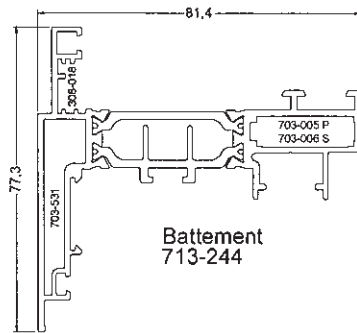


Traverse intermediaire et meneau

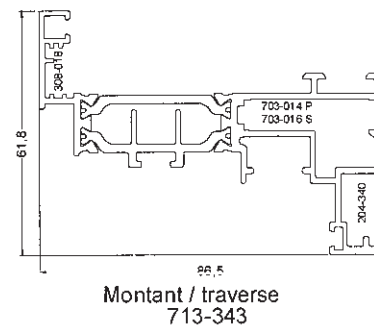
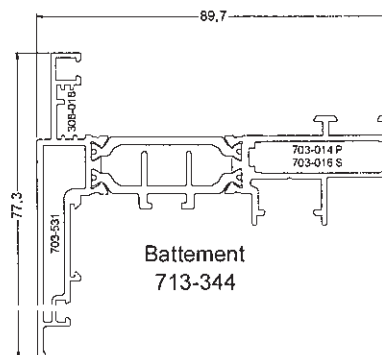


Ouvrants

Type visible
FACTORY
à clamer

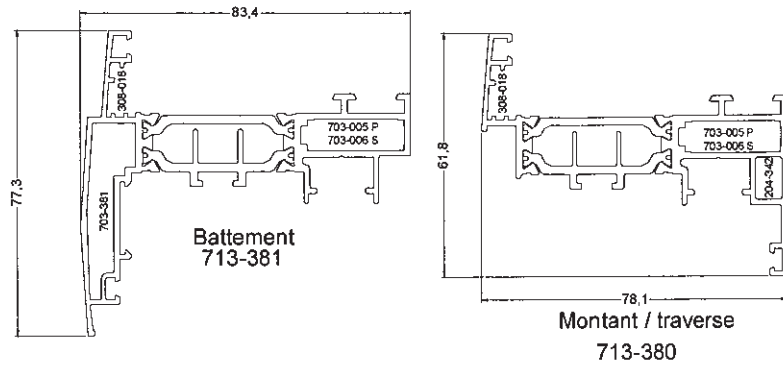


Type visible
FACTORY
à ficher

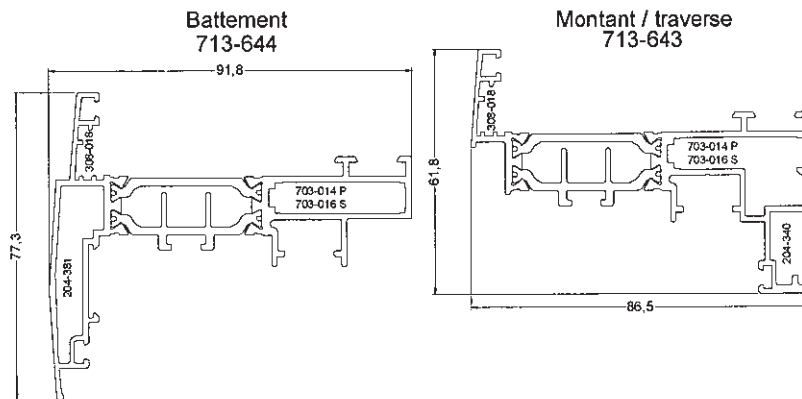


Ouvrants

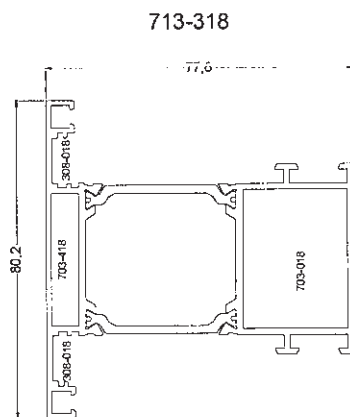
Type visible
GALBE
à clamer



Type visible
GALBE
à ficher



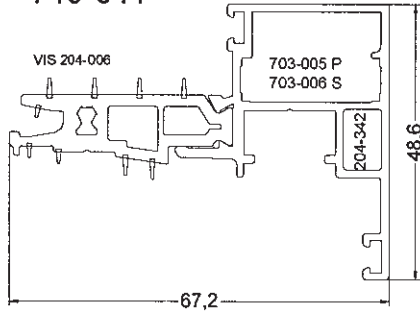
Traverse intermédiaire et meneau



Ouvrants

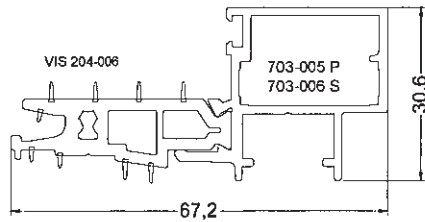
Type minimaliste et caché
Factory

Montant / traverse
713-541

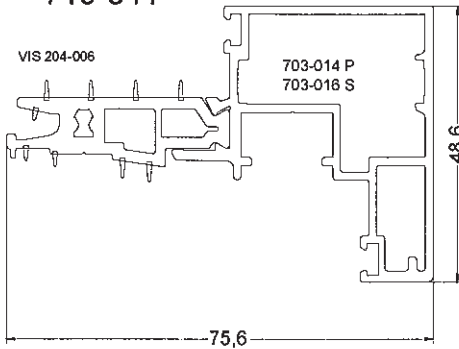


à clamer

Battement
713-546

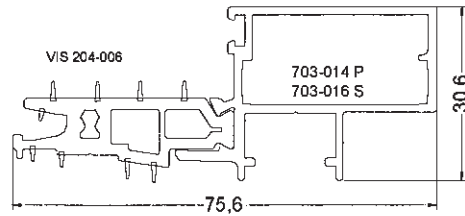


Montant / traverse
713-341



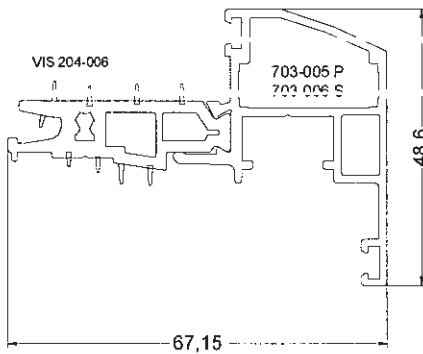
à fichet

Battement
713-346



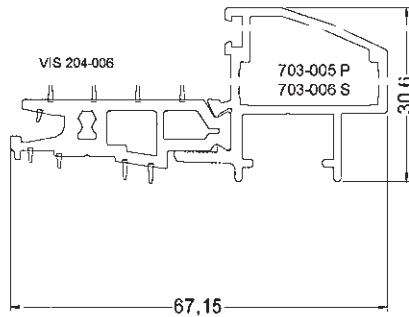
Galbé

Montant / traverse
713-641

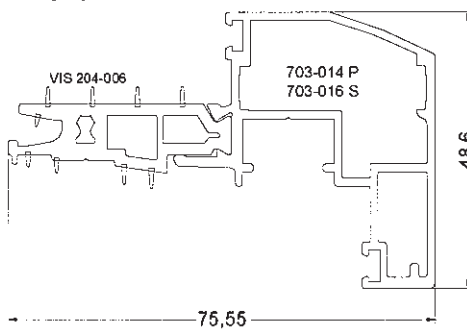


à clamer

Battement
713-646

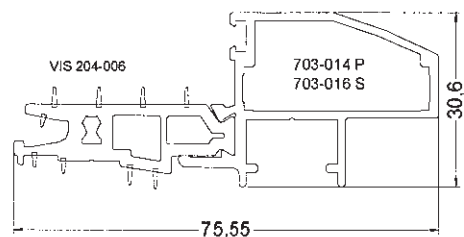


Montant / traverse
713-647



à fichet

Battement
713-648



Ouvrants

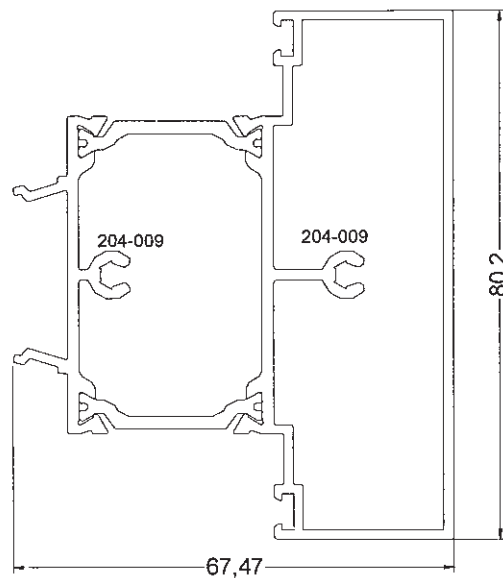
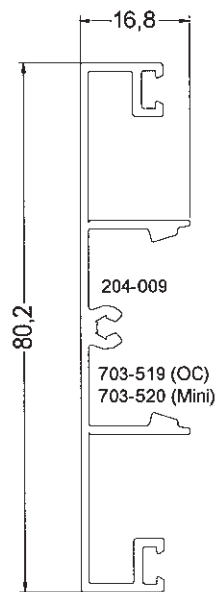
Type minimaliste et caché
Traverse intermediaire et meneau

CAPOT

713-519

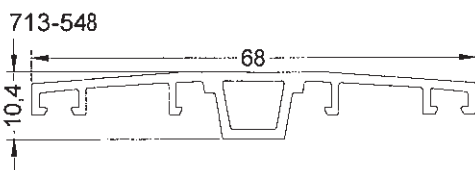
TV INTER.

713-518

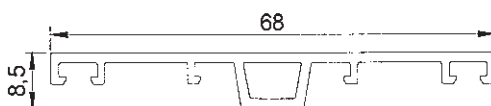


Battement - Type minimaliste et caché

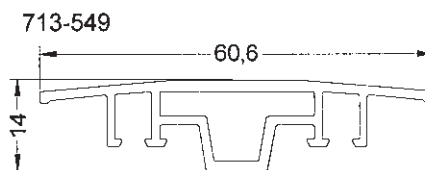
Exclusif au type Ouvrant caché



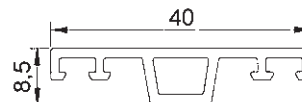
713-642



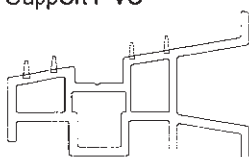
Exclusif au type Minimaliste



713-649



Support PVC

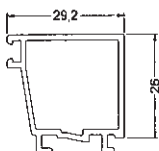


713-015

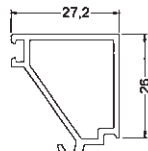
Parcloses

Dormant - Type minimaliste et visible

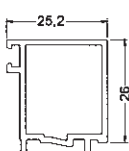
713-293



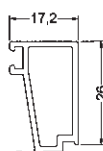
713-285



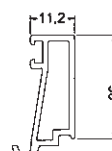
713-286



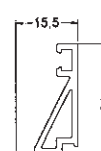
713-287



713-288

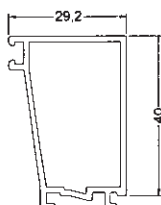


713-289

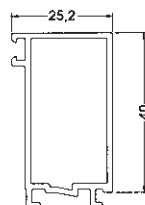


Dormant - Type ouvrant caché

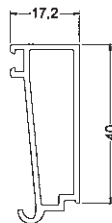
713-487



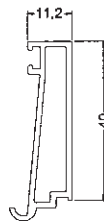
713-486



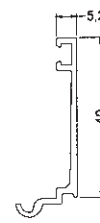
713-487



713-488

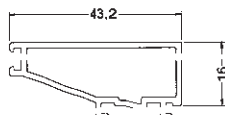


713-489

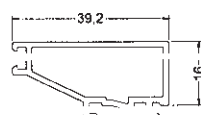


Dormant - Type visible FACTORY

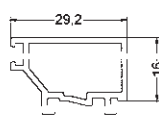
713-347



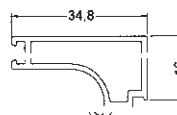
713-348



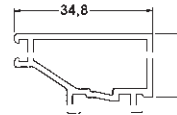
713-690



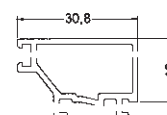
713-280



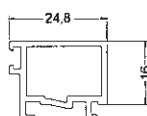
713-281



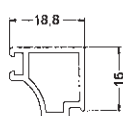
713-282



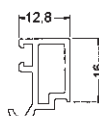
713-283



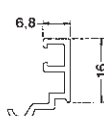
713-284



713-295

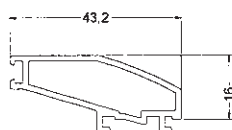


713-296

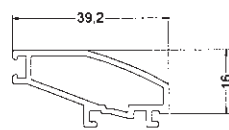


Dormant - Type visible GALBE

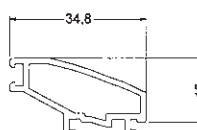
713-691



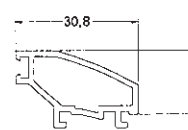
713-692



713-390



713-391



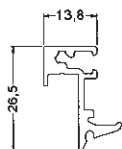
Parcloles

Ouvrant

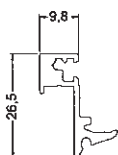
Type minimaliste (Aluminium)

Type ouvrant caché (PVC)

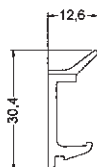
713-580



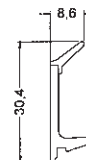
713-582



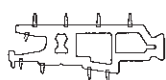
713-024



713-025



Feuilleure (PVC)



713-014

Profils complémentaires

Pièces d'appuis rapportées

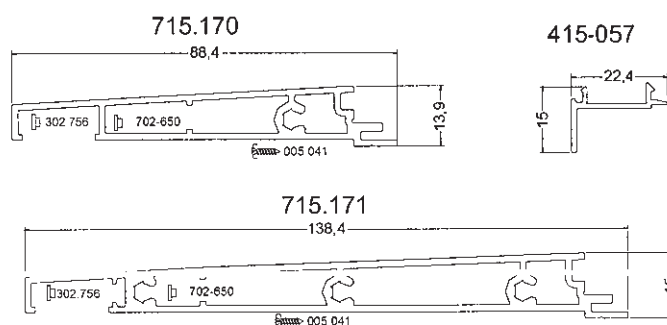
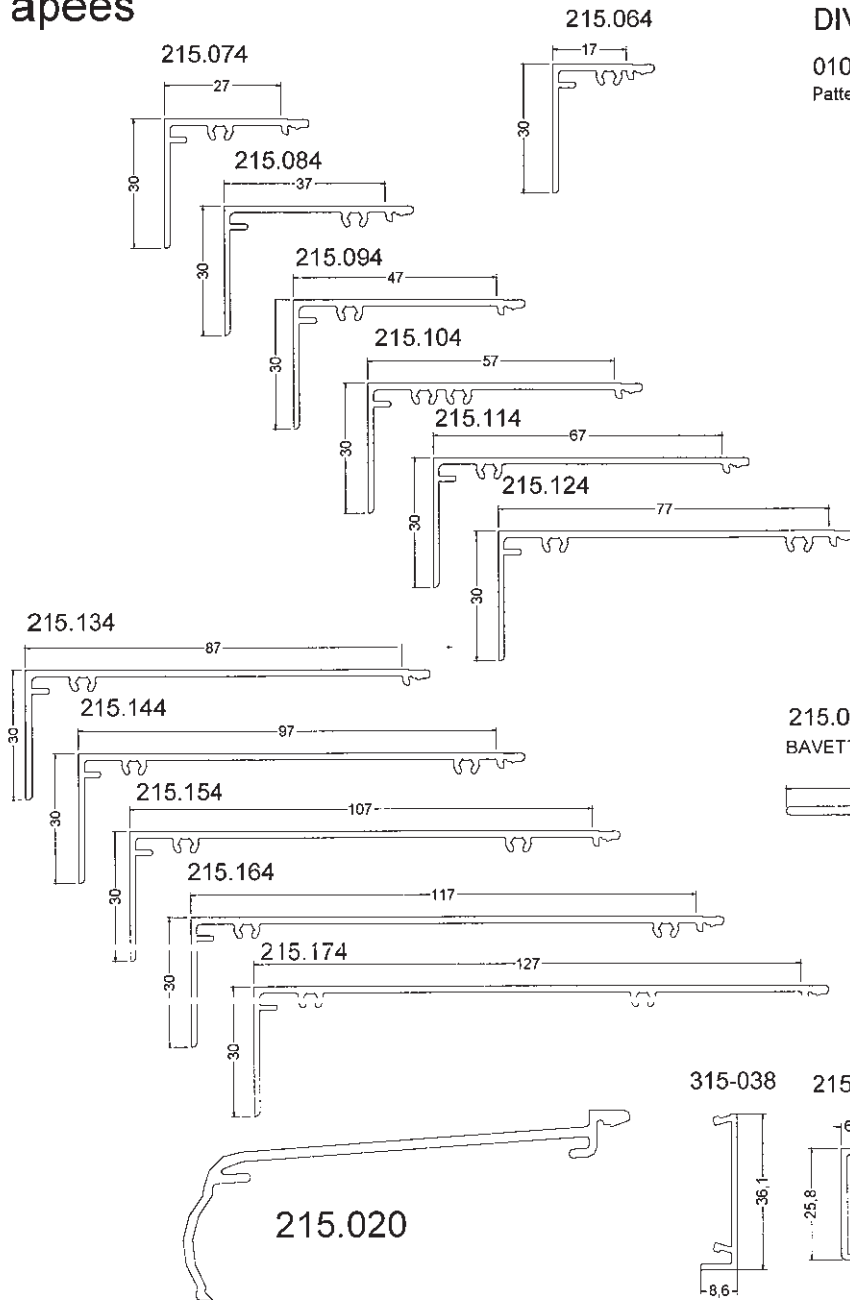


TABLEAU COMPATIBILITE TAPEES PIECES D'APPUI COUVRE-JOINTS DORMANTS DE 70mm

DOUBLAGE	TAPEE	PIECE D'APPUI	COUVRE-JOINTS	APPUI
100mm	215.074	715.171	215.001	ALIGNE
100mm	215.074	715.170	215.001	DEVOYE 20
120mm	215.094	715.171	215.001	ALIGNE
140mm	215.114	715.171	215.001	DEVOYE 20
160mm	215.134	715.171	215.001	DEVOYE 40
180mm	215.154	715.171	215.001	DEVOYE 60
200mm	215.174	715.171	215.001	DEVOYE 80

Profils complémentaires

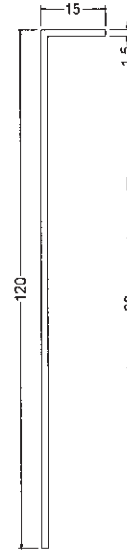
Tapées



DIVERS

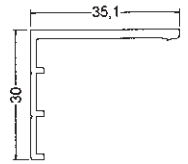
010.039

Patte pliée pour continuité d'étanchéité



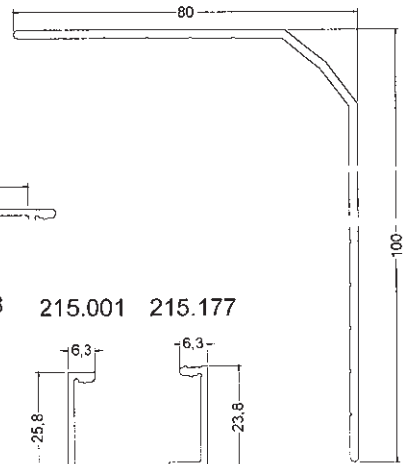
215.037

PROFILS DE RENOVATION

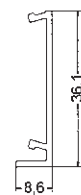


215.050

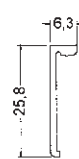
BAVETTE DE RENOVATION



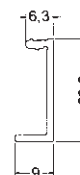
315-038



215.001



215.177



Garnitures d'étanchéité



023.204 023.206 023.208
Joints de bourrage parcloses



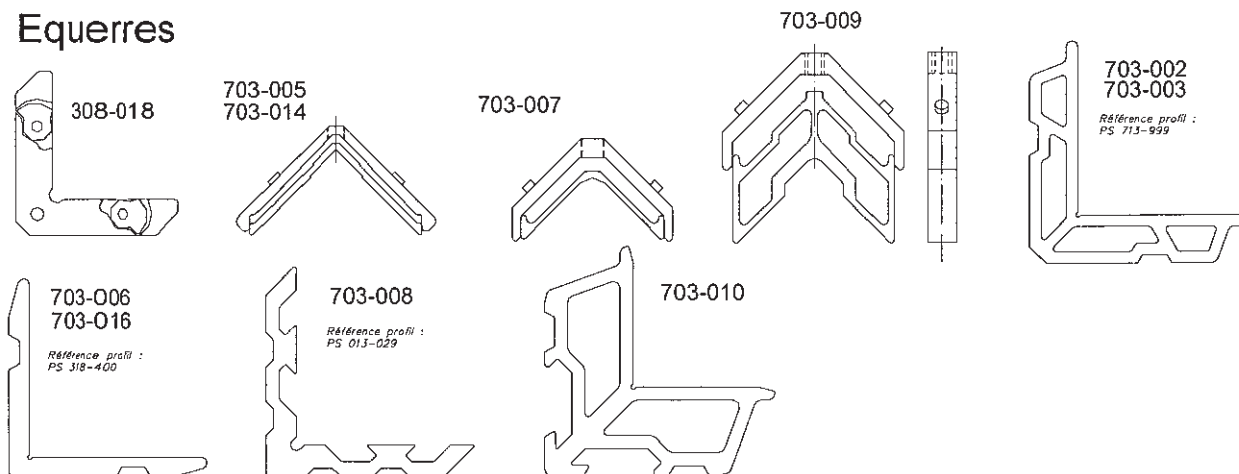
025.001
joint de frappe
tournant pour
ouvrants et dormants



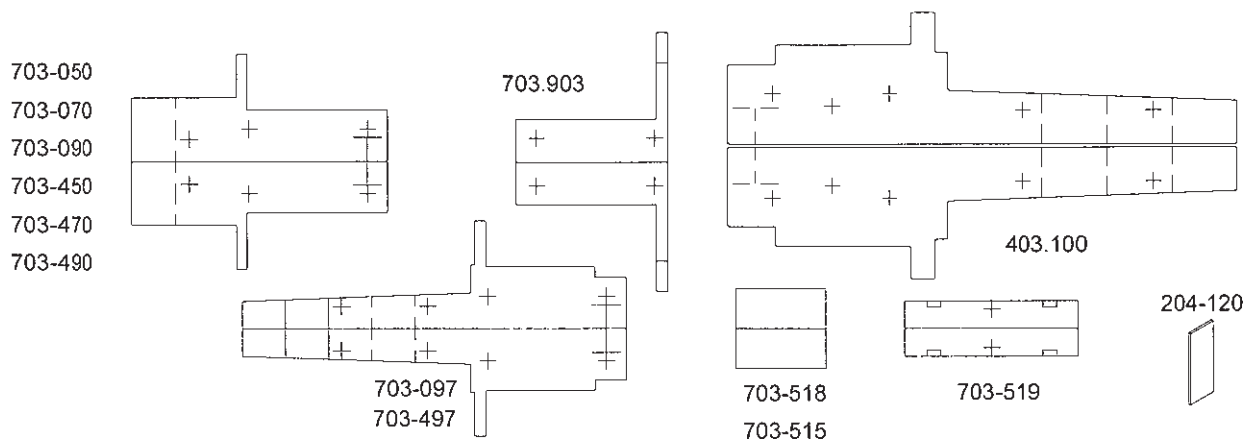
423.015 joint de frappe
et joint de vitrage
extérieur 4mm pour
dormants

Accessoires

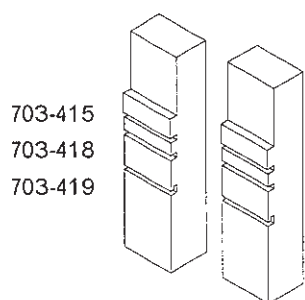
Equerres



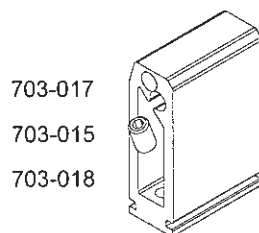
Mousses d'étanchéité



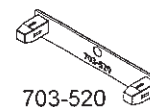
Mousse extérieure traverse



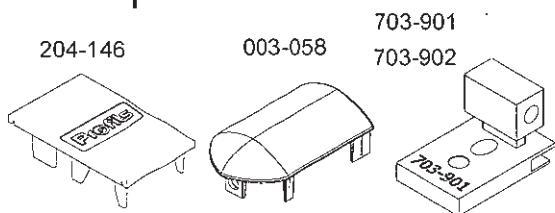
Tasseau d'assemblage meneau/traverse



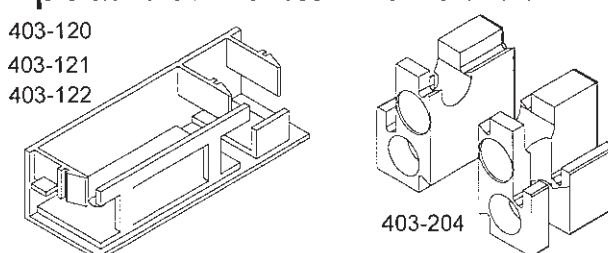
Bouchon capot de traverse



Bouchons d'étanchéité pour dormants



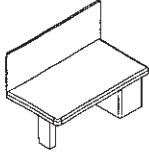
Bouchons d'étanchéité pour dormants monoblocs



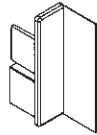
Accessoires

Bouchons d'étanchéité pour ouvrants

204-340

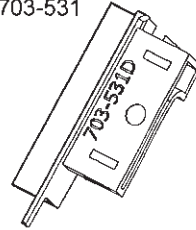


204-342

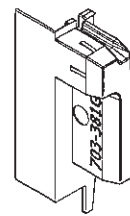


Bouchons de battues

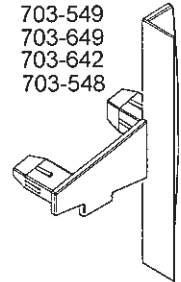
703-531



703-381

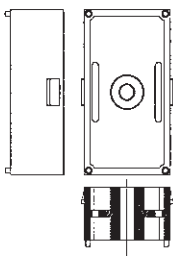


703-549
703-649
703-642
703-548

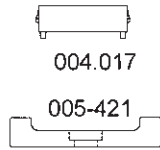


Cales thermiques

004-016

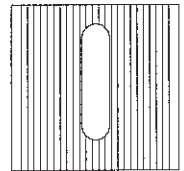
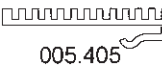
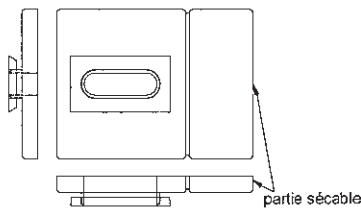


004.017



005-421

005.072



Casquettes d'étanchéité

204.122

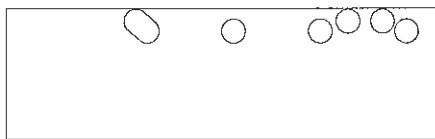
204.123

204.124

204.125

204.126

204.127



Busette d'évacuation

005-004



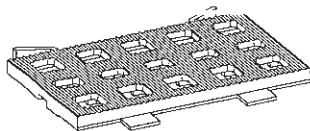
Bouchon pied de clippage

703.200

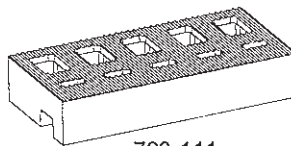


Cales de vitrage

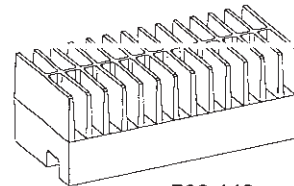
703-110



703-111

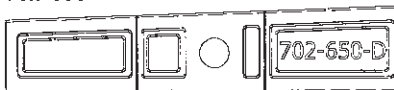


703-112



Bouchons d'étanchéité pour pièces d'appui

702-650



702-756



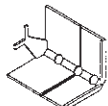
302-756



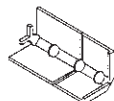
Pièces d'angle pour mastic



703-995



703-996

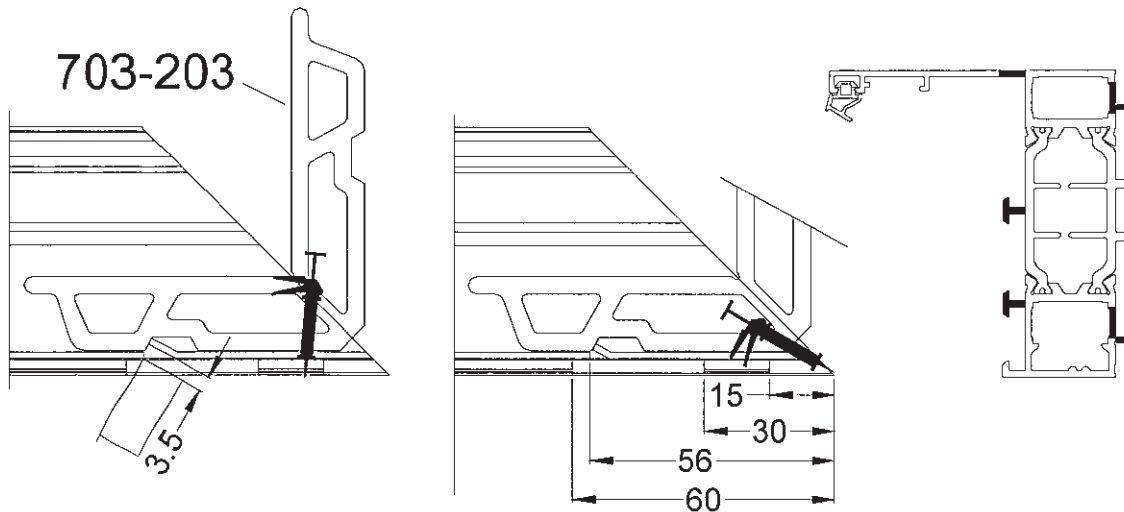


703-997

Assemblage dormant

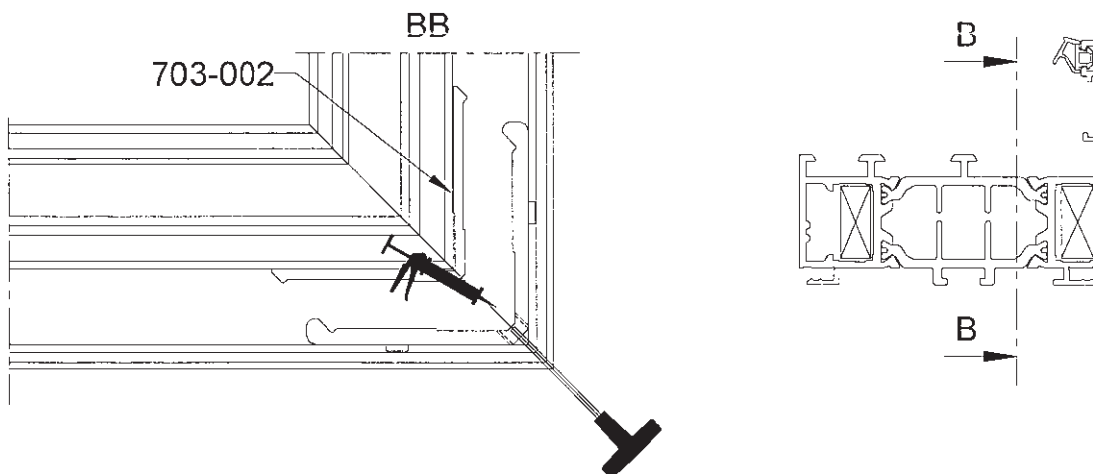
Tous types de dormants coupe 45


Assemblage équerre à sertir



Assemblage équerre à pions

Positionner l'équerre au fond du profil, approcher les coupes en position et serrer l'équerre normalement.

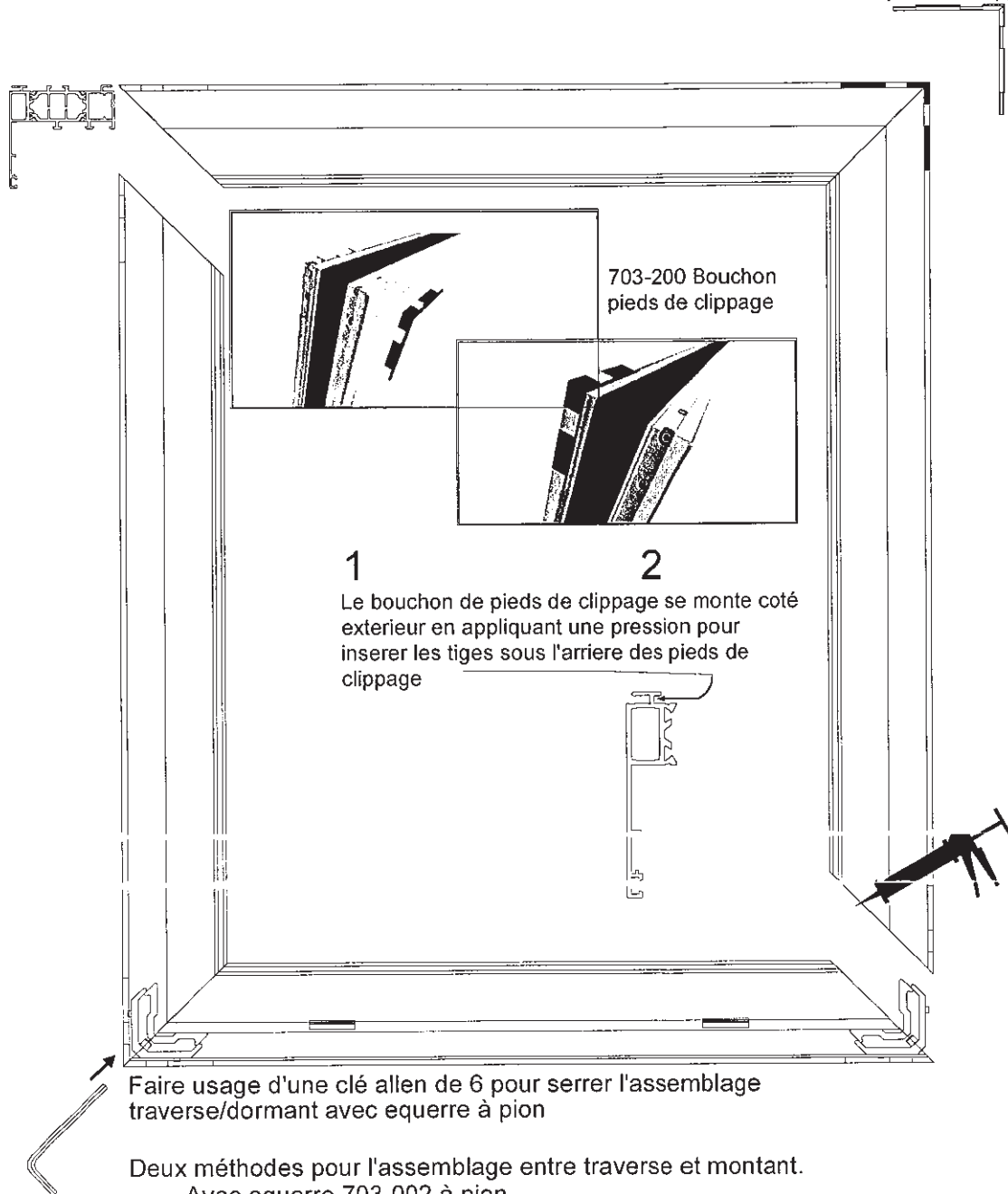



 Les équerres à sertir doivent être collées avec un mastic de calfeutrement monocomposant, polyuréthane, label SNJF (élastomère 1ère catégorie), haut module d'élasticité.

Assemblage dormant

Tous types de dormants coupe 45

703-200 Bouchon pieds de clippage



 Mastic de calfeutrement monocomposant, polyuréthane, label SNJF (élastomère 1ère catégorie), haut module d'élasticité.

Assemblage dormant

Monoblocs en coupe droite

1

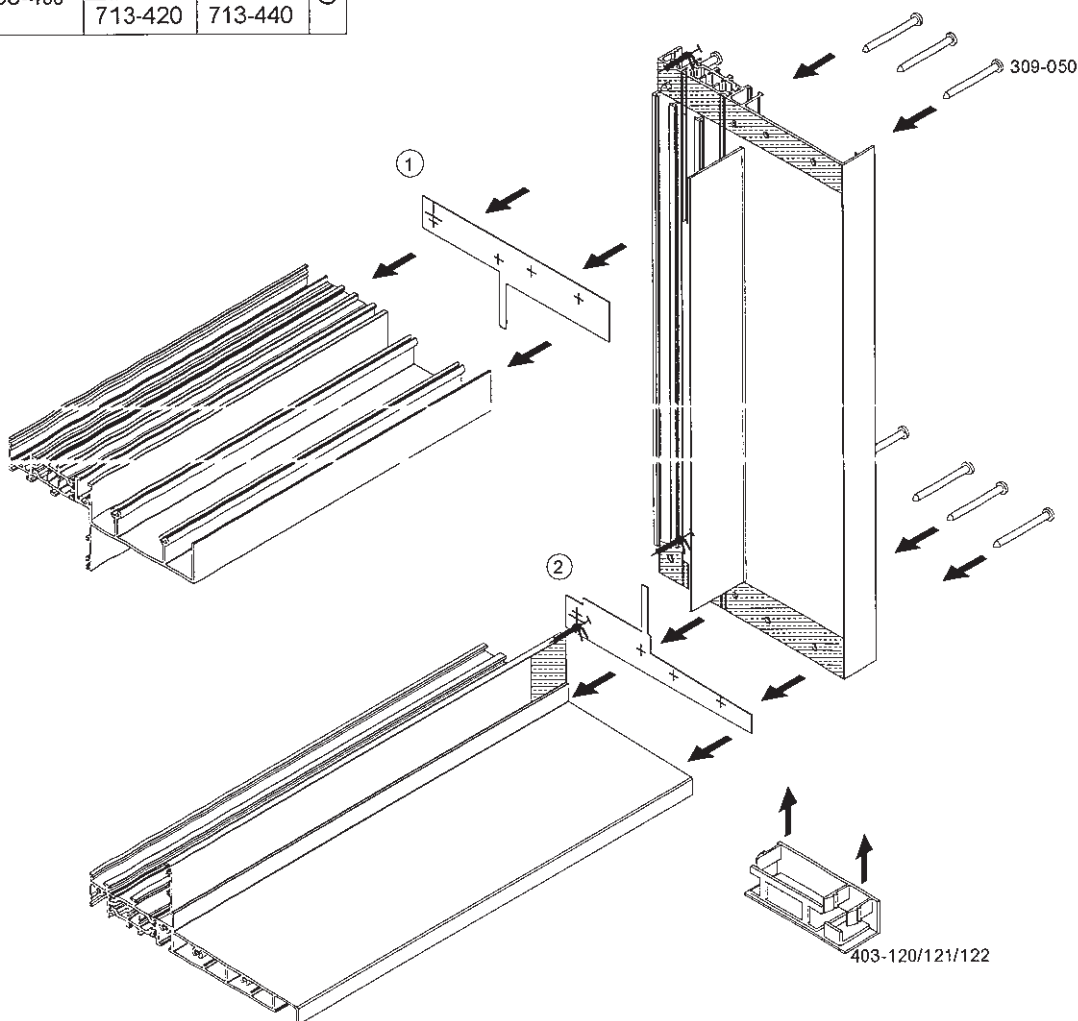
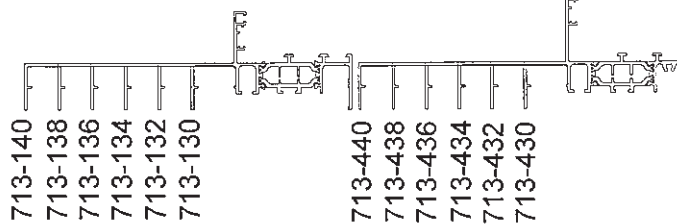
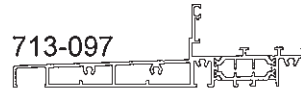
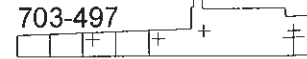
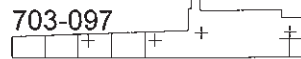
Mousse	Pièce d'appui	
703-097	713-097	Parclosé/minimaliste
703-497	713-497	Ouvrant caché


2

Mousse	Traverse haute/montant		
	703-050	713-110	
	713-112	713-132	
703-070	713-114	713-134	
	713-116	713-136	
703-090	713-118	713-138	Ouvrant caché
	713-120	713-140	
703-450	713-410	713-430	Ouvrant caché
	713-412	713-432	
703-470	713-414	713-434	Ouvrant caché
	713-416	713-436	
703-490	713-418	713-438	Ouvrant caché
	713-420	713-440	

Visible / Minimaliste

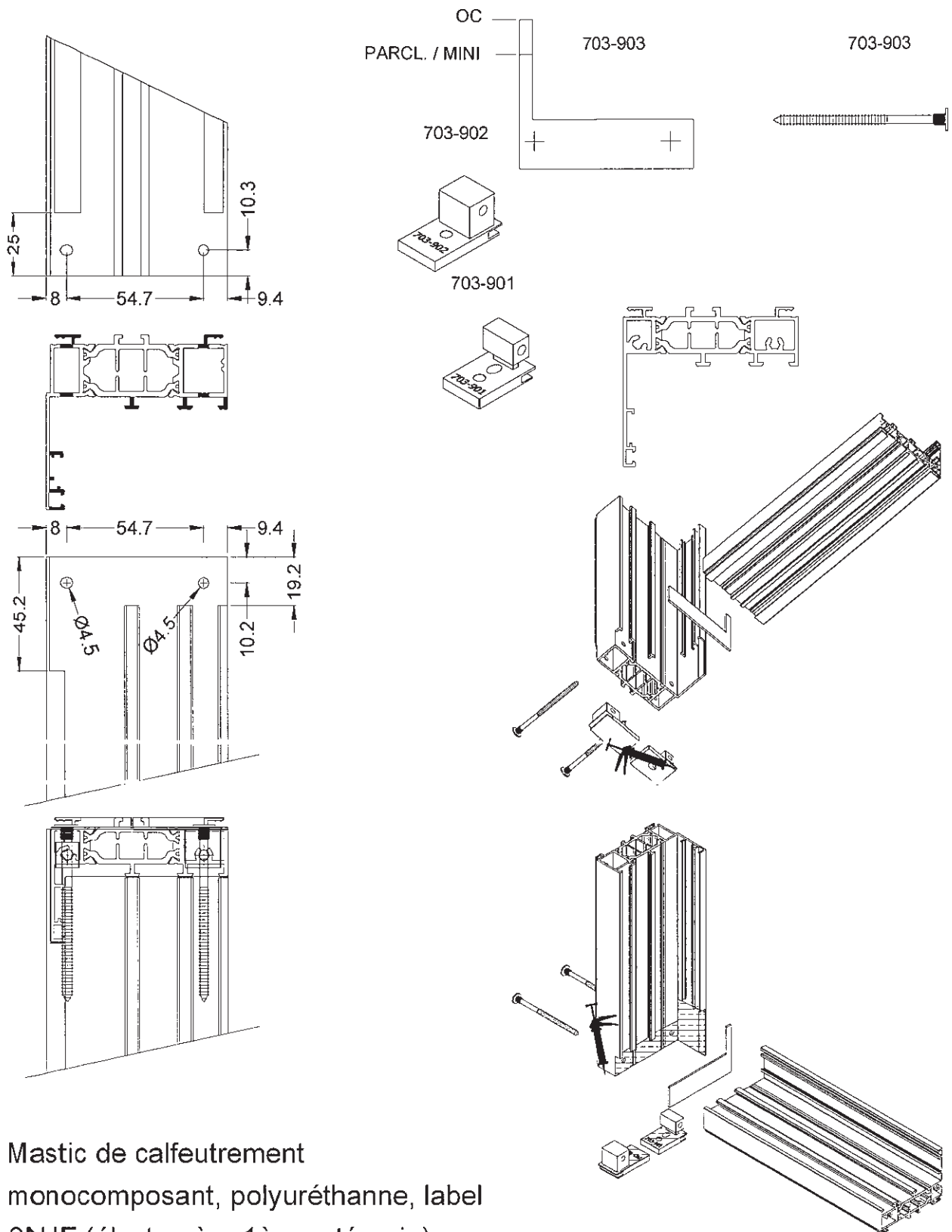
Ouvrant caché



 Mastic de calfeutrement monocomposant, polyuréthane, label SNJF (élastomère 1ère catégorie), haut module d'élasticité.

Assemblage dormant

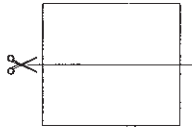
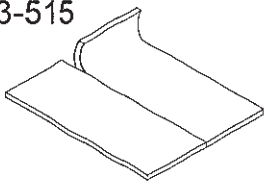
Dormant coupe droite



Mastic de calfeutrement
monocomposant, polyuréthane, label
SNJF (élastomère 1ère catégorie),
haut module d'élasticité.

Assemblage traverse dormant

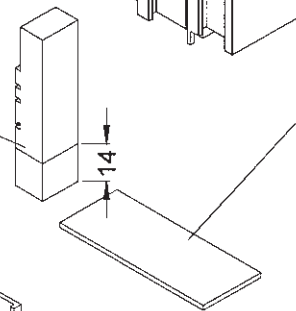
703-515



Découpe

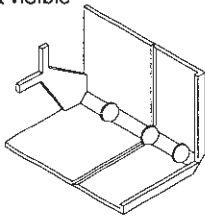
coupe de 14mm pour dormants visible / Minimaliste et pas de coupe pour OC

703-415

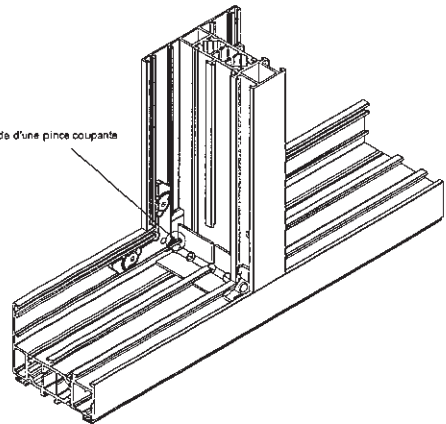


703-515

Pièce d'angle sécable :
703-996 pour OC
703-997 pour mini et visible

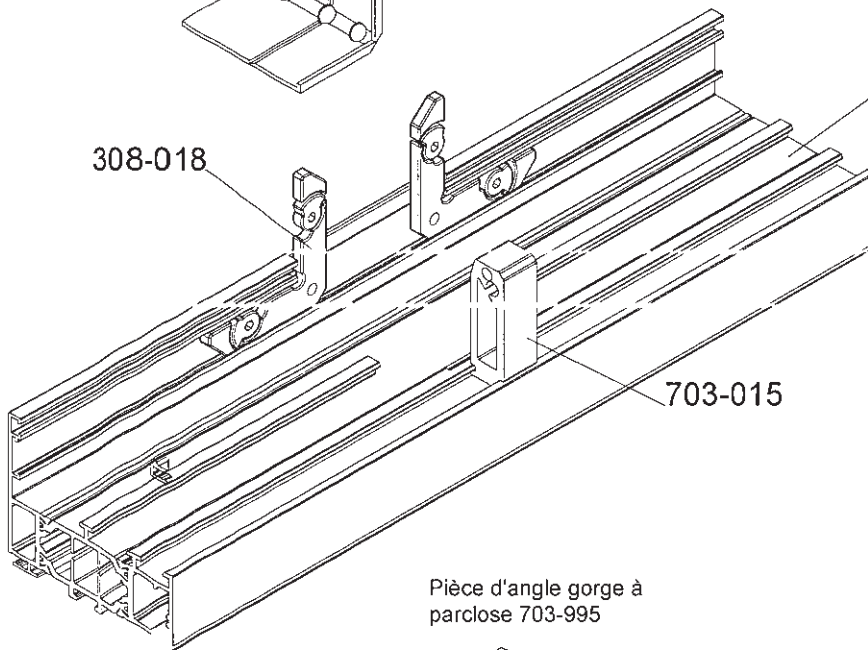


IMPORTANT
A ajuster à l'aide d'une pince coupante



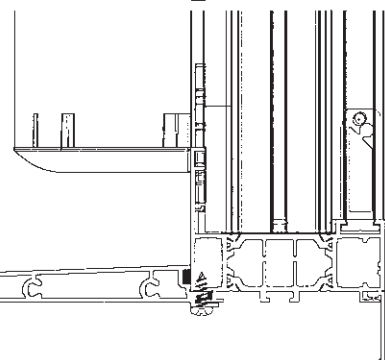
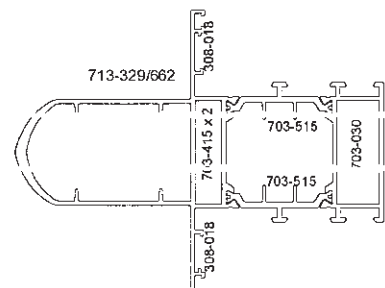
713-203/205...

308-018



703-015

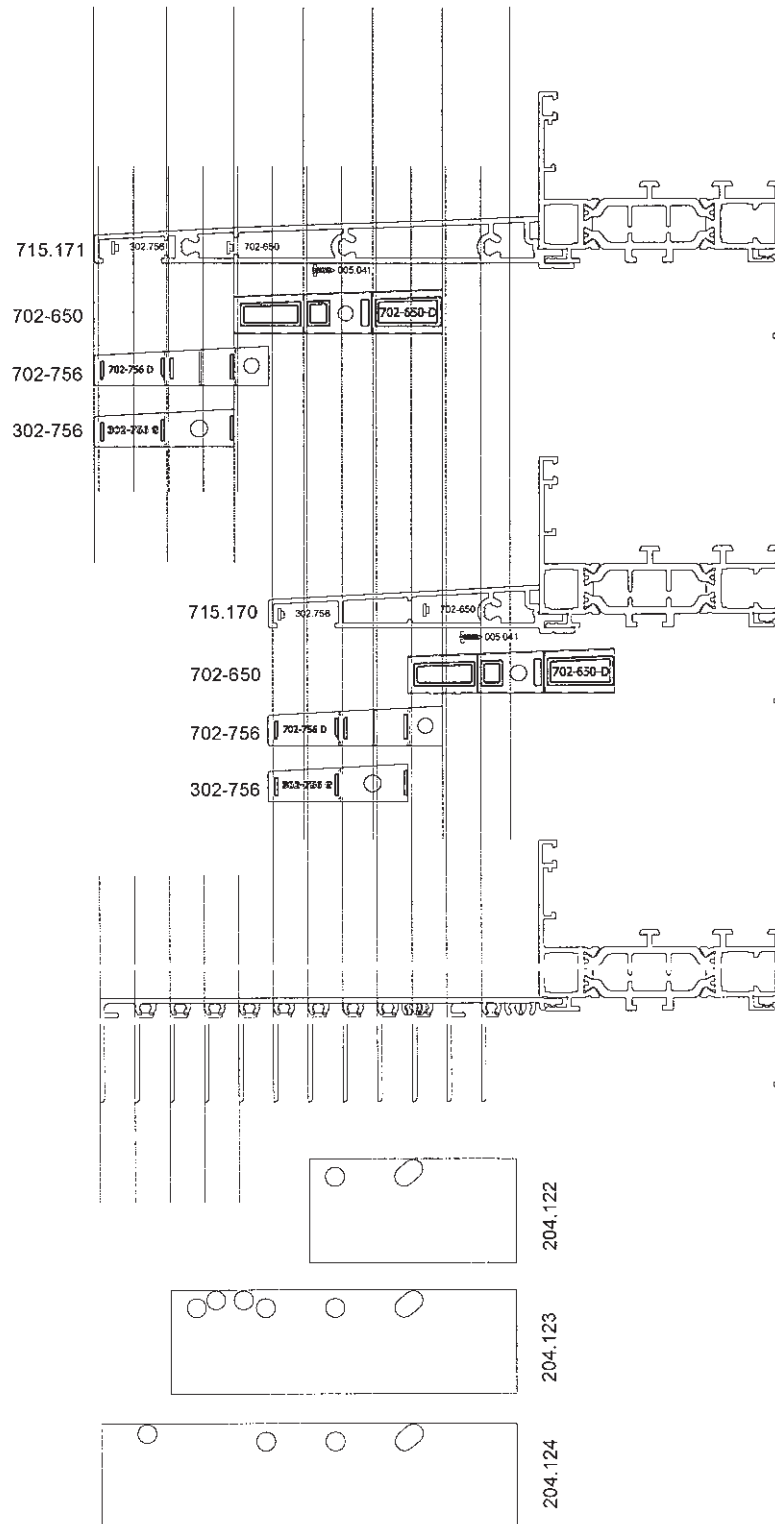
Pièce d'angle gorge à parclose 703-995



Mastic de calfeutrement monocomposant, polyuréthane, label SNJF (élastomère 1ère catégorie), haut module d'élasticité.

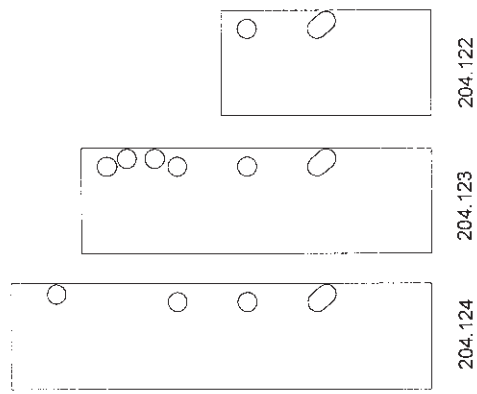
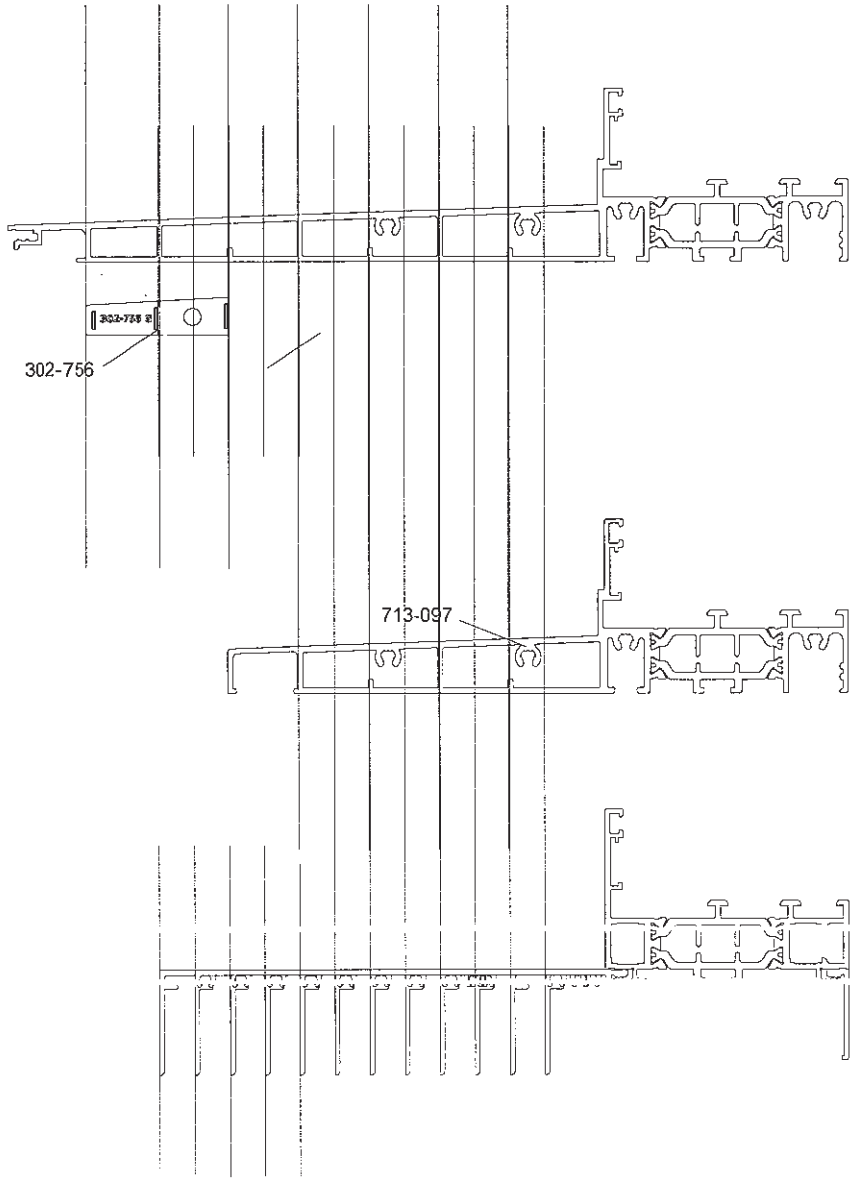
Assemblage des mousses

Tapées/pièces d'appui/bouchons/casquette



Assemblage des mousses

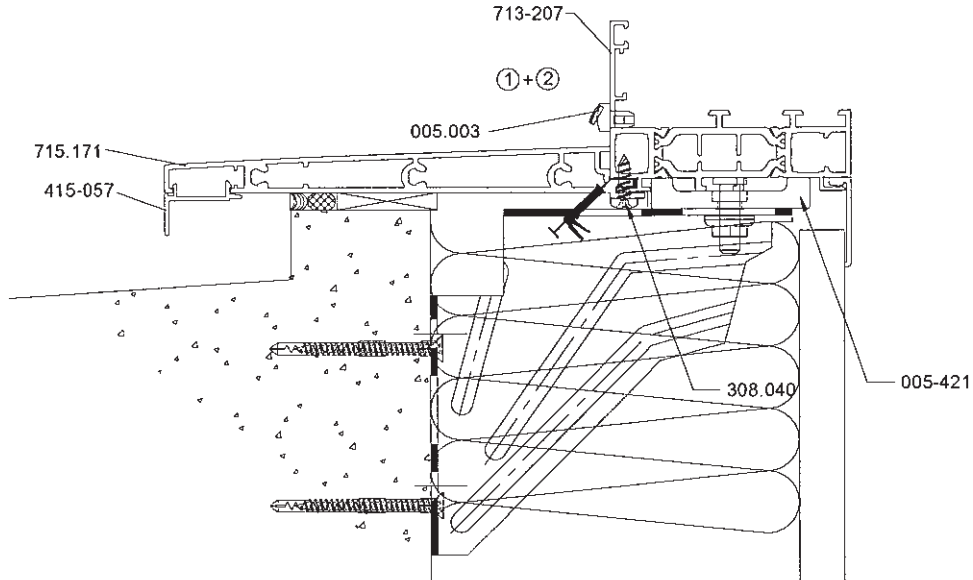
Tapées/monobloc/bouchons/casquette



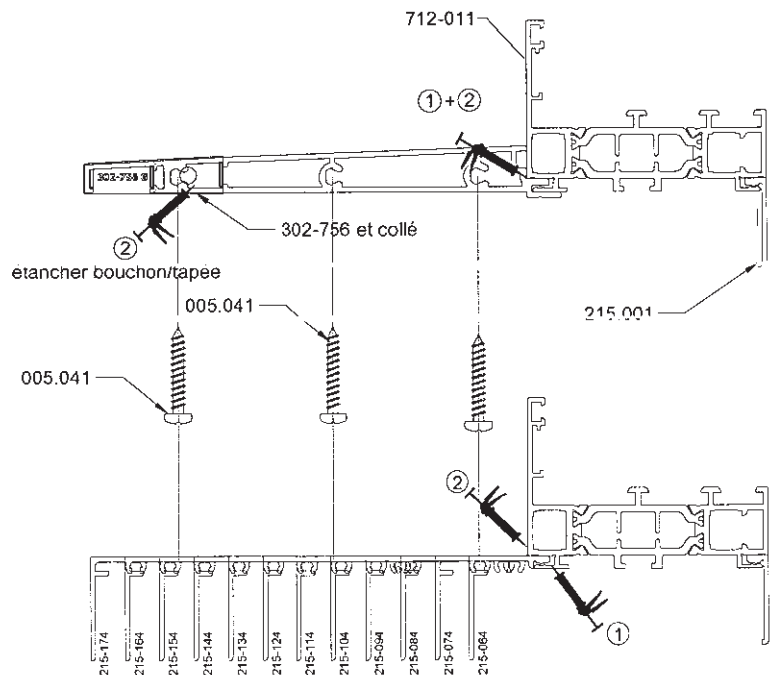
Assemblage

Pièces d'appui, tapées et couvre-joints Pour dormants de 70mm

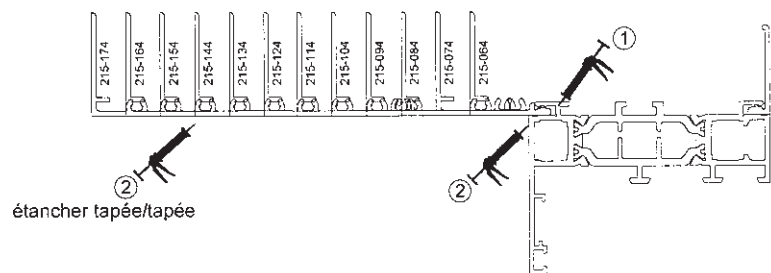
- ① = clipper + étancher au Mastic de calfeutrement monocoposant, polyuréthane, label SNJF (élastomère 1ere catégorie), haut module d'élasticité.
- ② = étancher au Mastic de calfeutrement monocoposant, polyuréthane, label SNJF (élastomère 1ere catégorie), haut module d'élasticité.



PIECE D'APPUI x 1



MONTANTS x 2



TRAVERSE HAUTE x 1

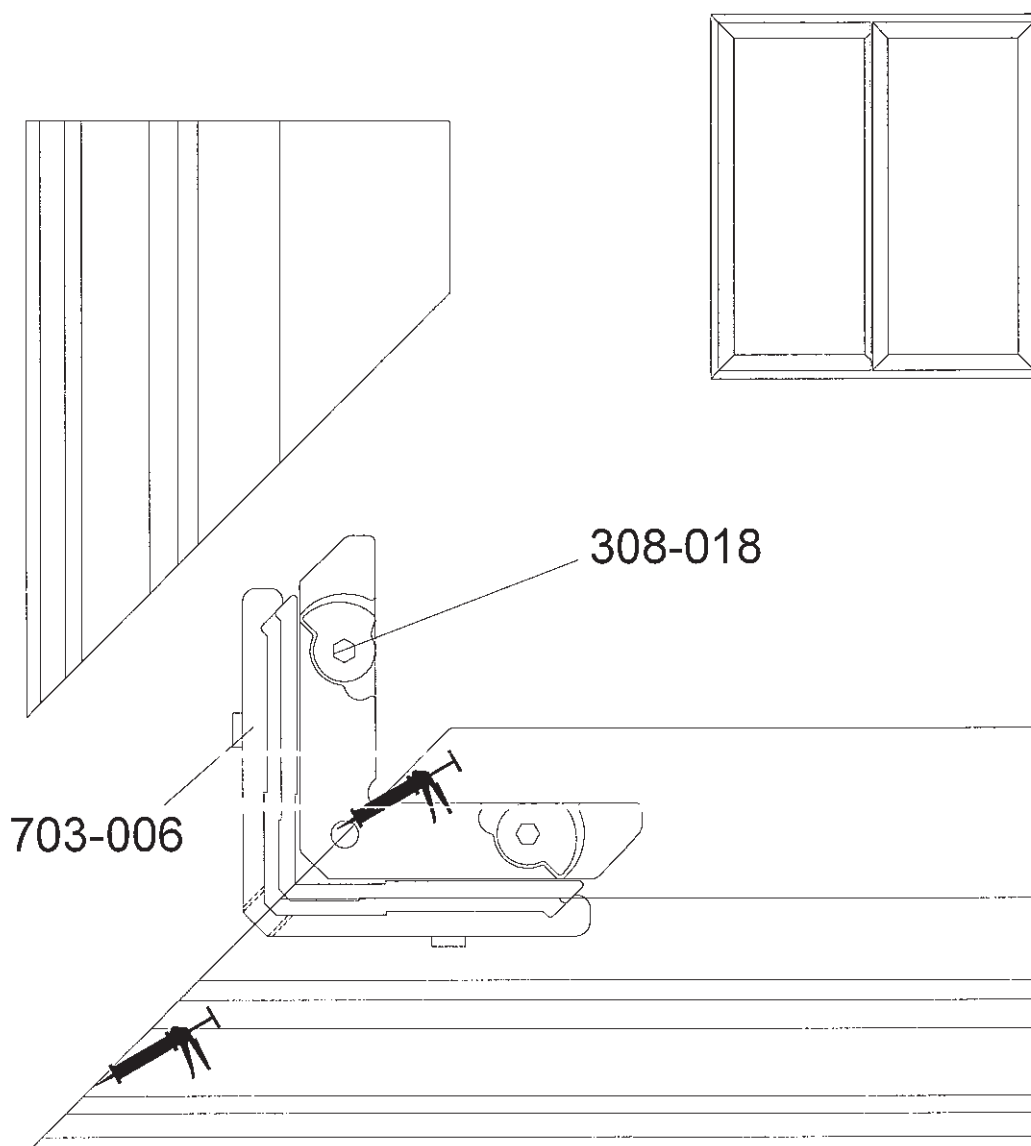


Assemblage de l'ouvrant

Ouvrant visible coupe 45

Équerre à sertir (703-006) ou

Équerre à pion (703-005) avec équerre de guidage (308-018)

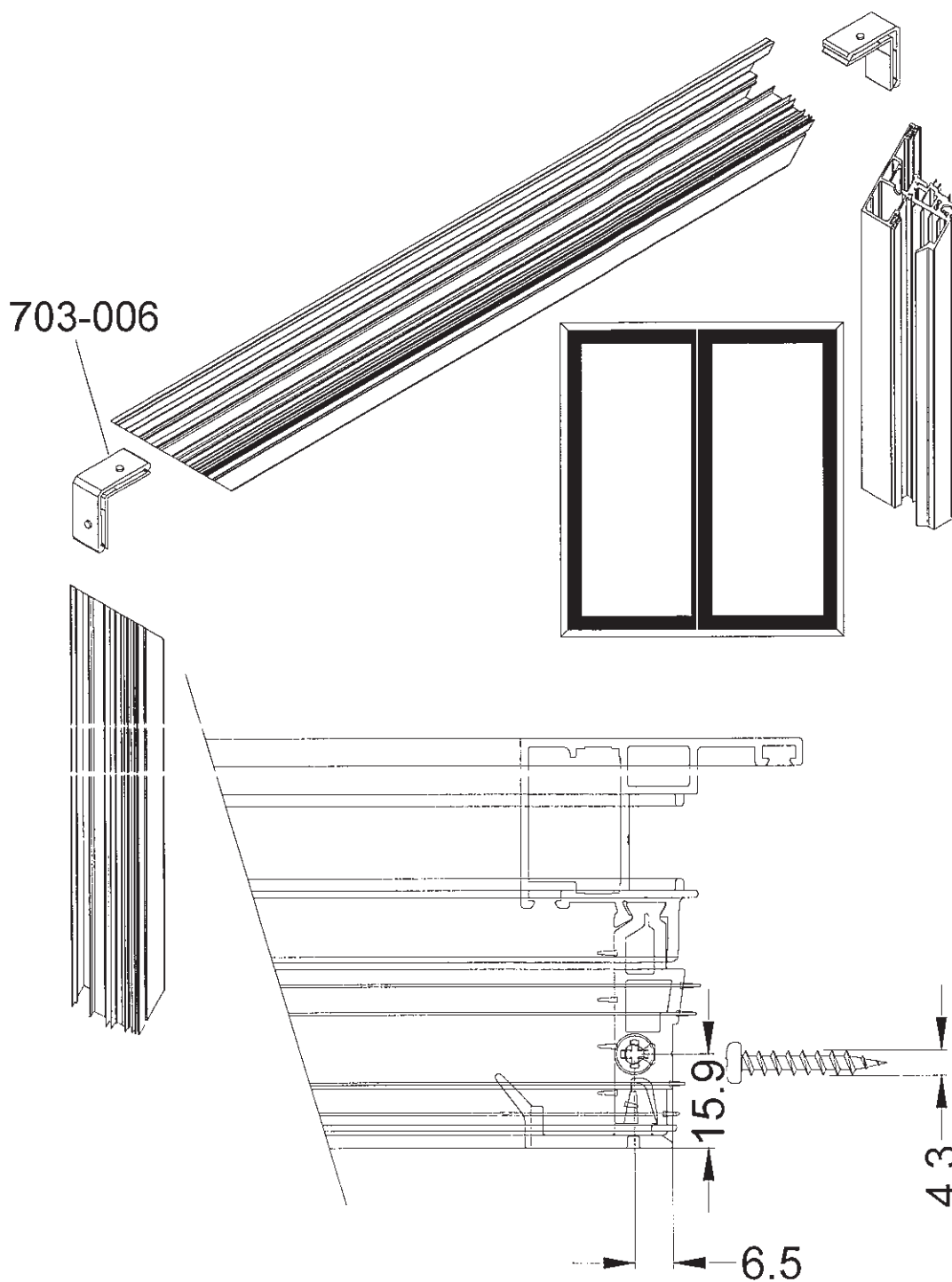


Les équerres à sertir doivent être collées avec un mastic de calfeutrement monocomposant, polyuréthane, label SNJF (élastomère 1ère catégorie), haut module d'élasticité.

Assemblage de l'ouvrant

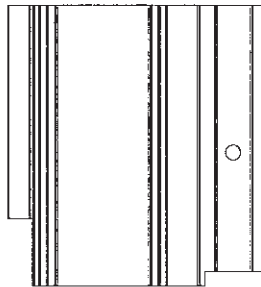
Ouvrants cachés et minimalistes coupe 45

Equerre à sertir (703-006) ou à pion (703-005)

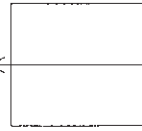


Assemblage de la traverse

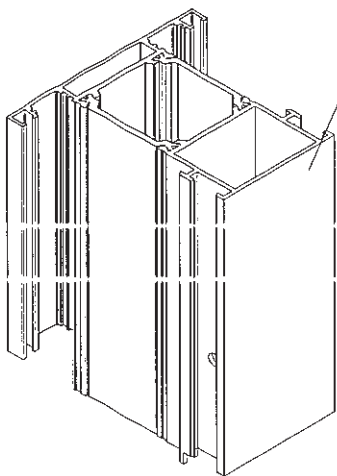
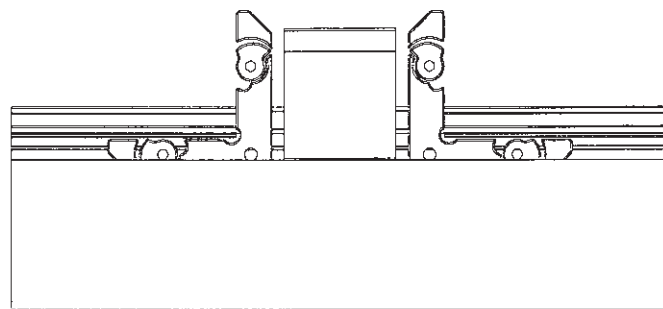
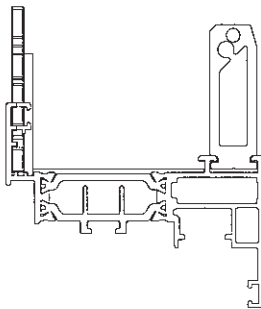
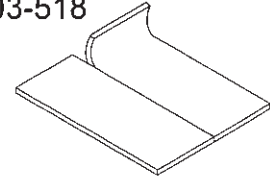
Ouvrant visible



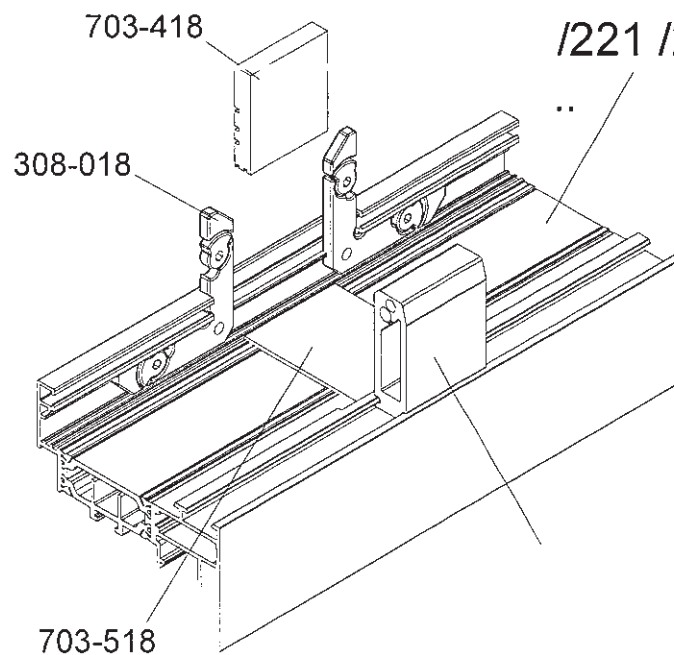
Découpe ✂



703-518



713-318



703-418

308-018

713-203/
207 /204
/221 /222.

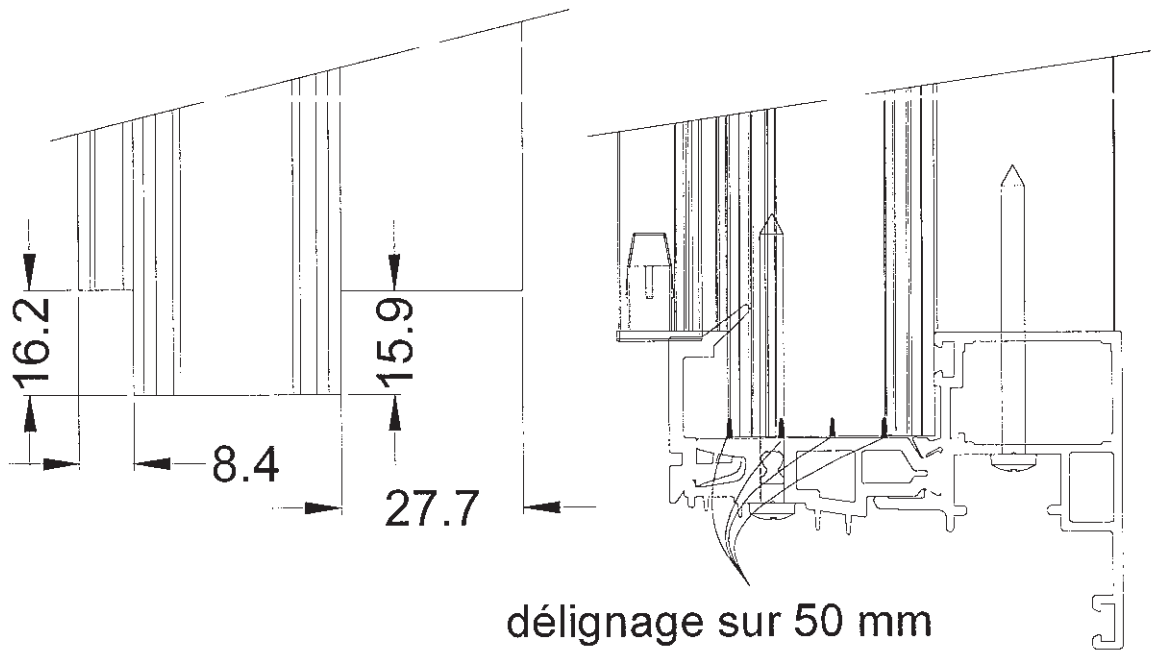
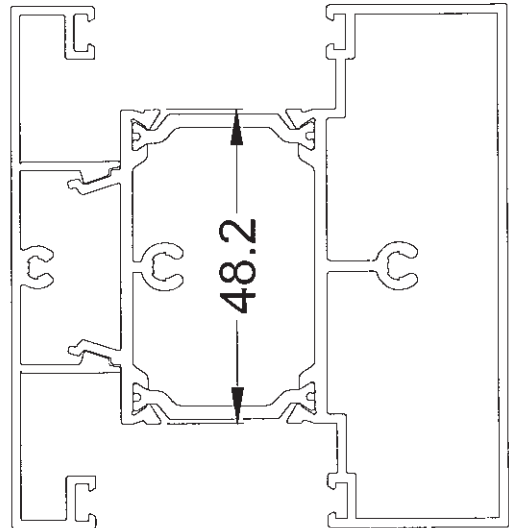
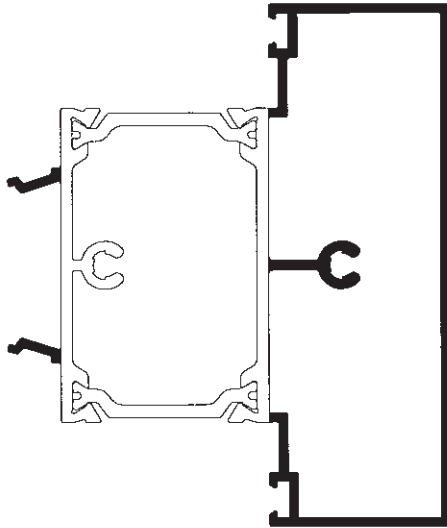
703-518

703-018

Assemblage de la traverse

Ouvrant caché et minimaliste

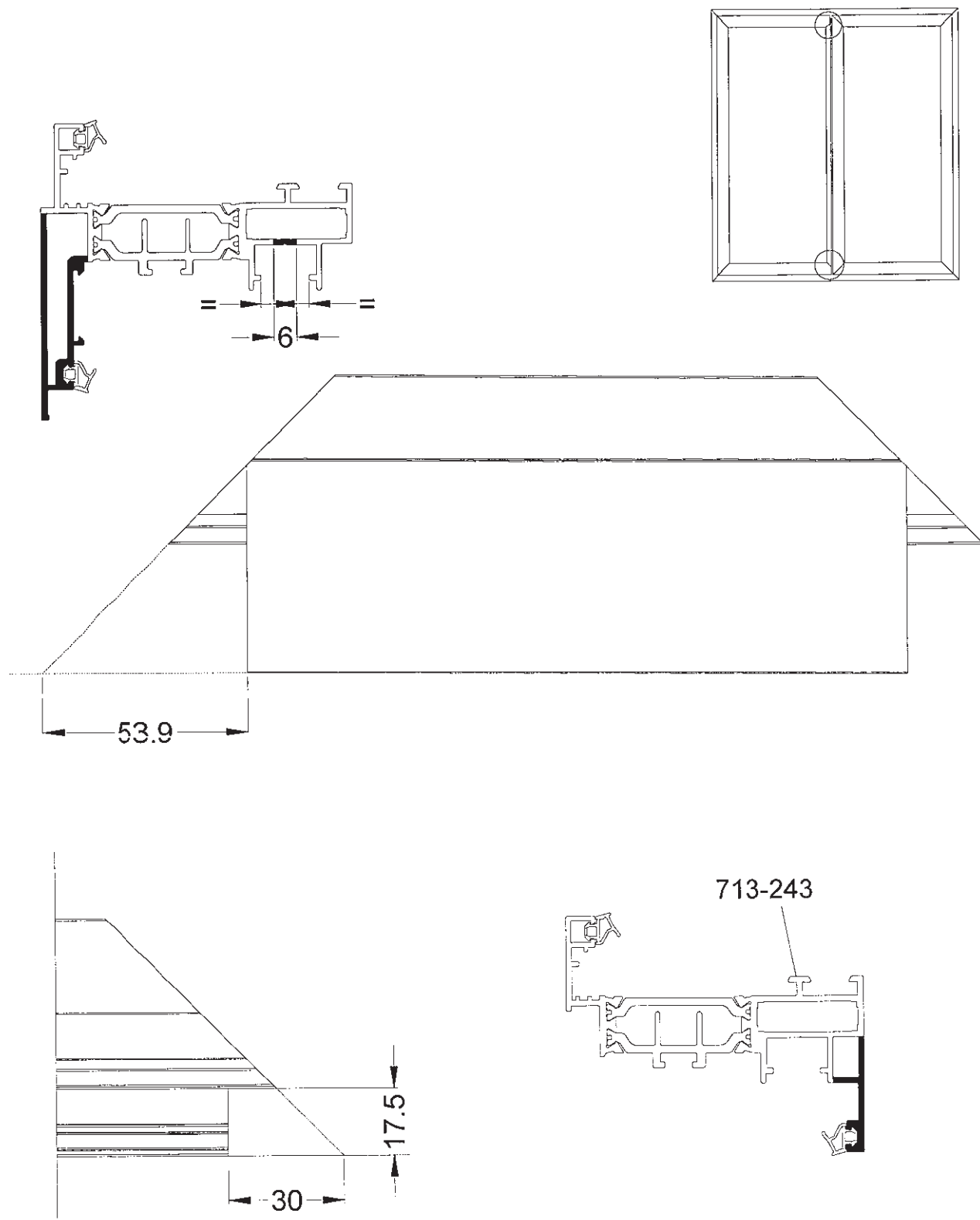
713-518



Battement

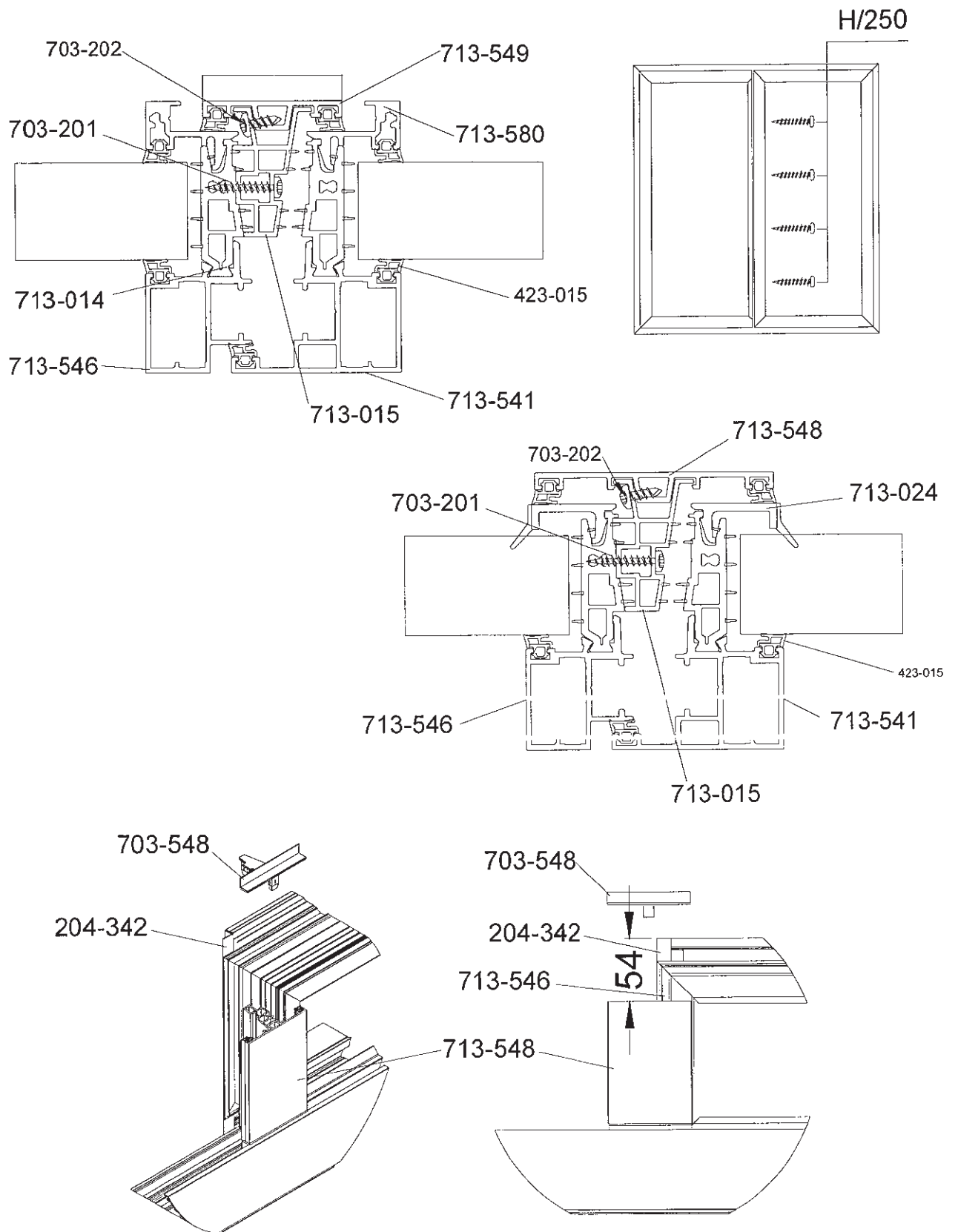
Battement ouvrant visible coupe 45

Délardage de la pointe du profil



Battement

Battement coupe 45 minimaliste et caché



Drainage dormants

Tous types de dormants

Vue d'ensemble des usinages

Usinage 1 : Lumière de 6 x 31 (drainage) 093-106 Poste 1

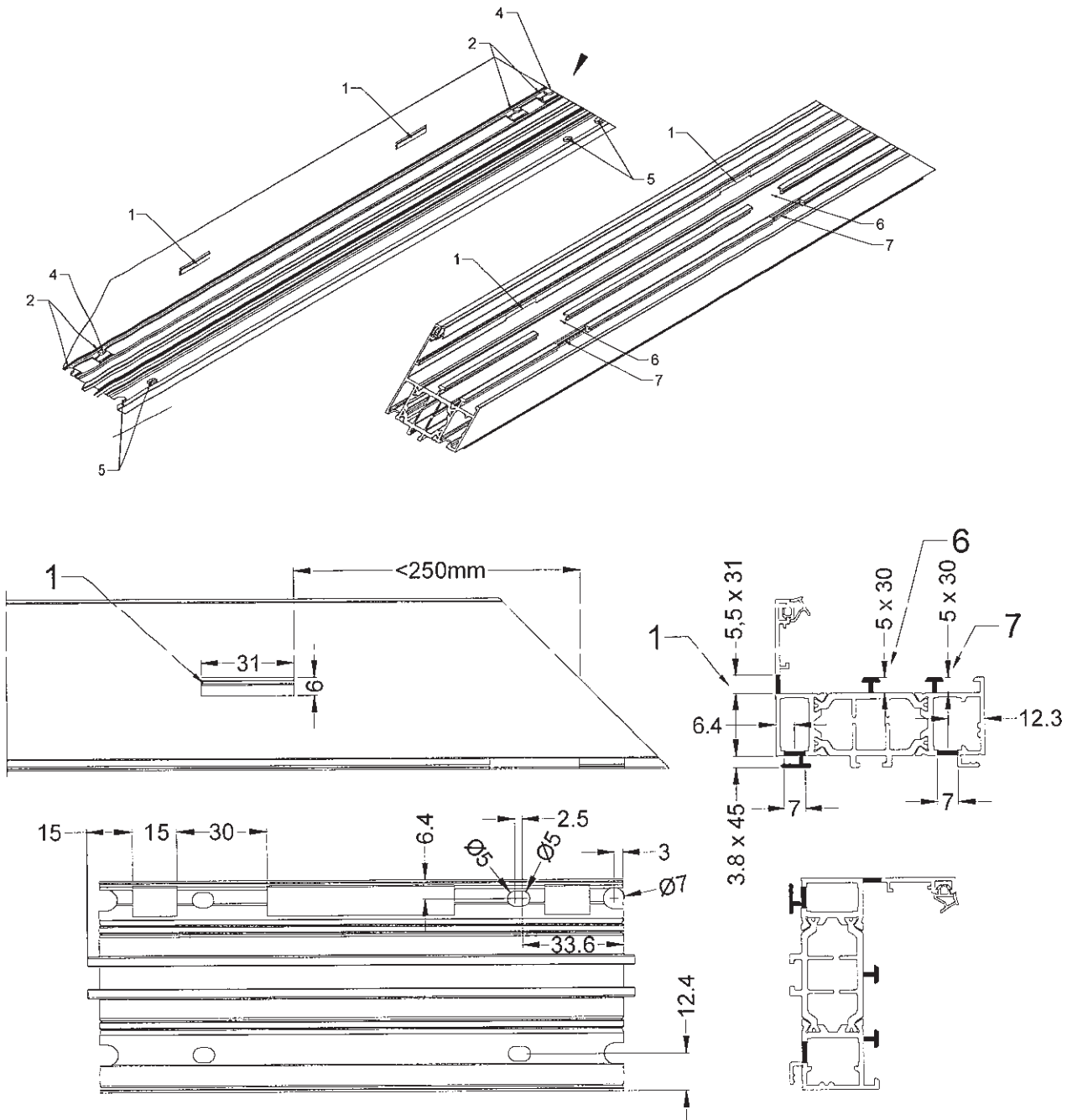
Usinage 2 : Délardage pieds de clippage sur 1 x 15mm et 1x30mm 093-106 Poste 3

Usinage 4 : Perçage des trous d'équerres Ø 5 & 7mm 093-106 Poste 4

Usinage 5 : Perçage des trous d'équerres Ø 5 & 7mm 093-106 Poste 4

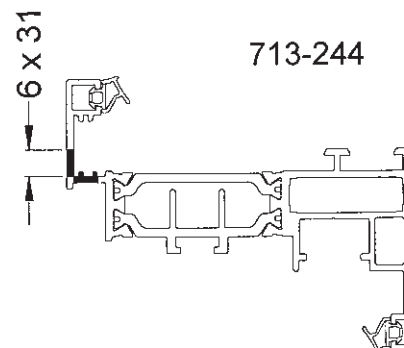
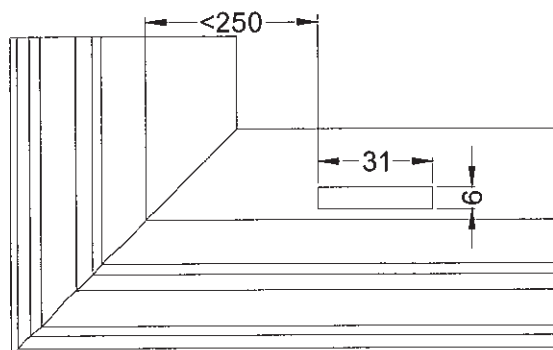
Usinage 6 : Délardage barrette sur 30mm 093-106 Poste 2

Usinage 7 : Délardage gorge à parclose sur 30mm 093-106 Poste 2



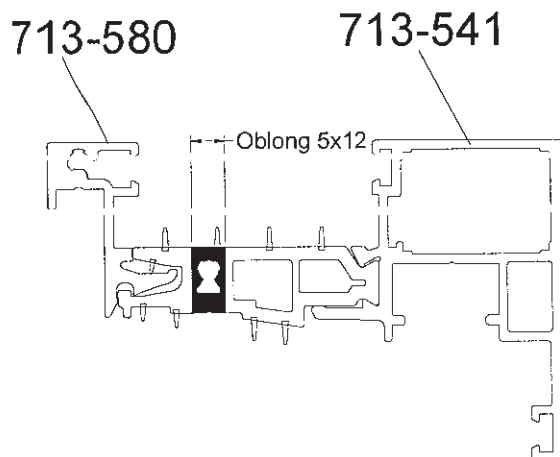
Drainages ouvrants

Ouvrant visible

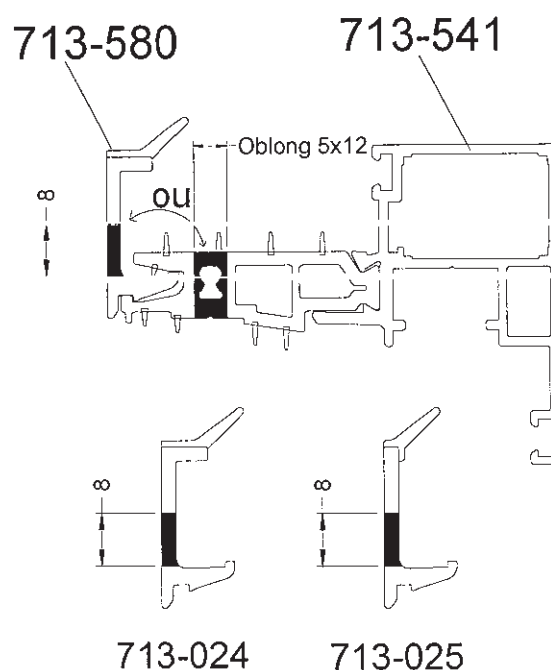


Ouvrants cachés et minimalistes

Ouvrants minimalistes



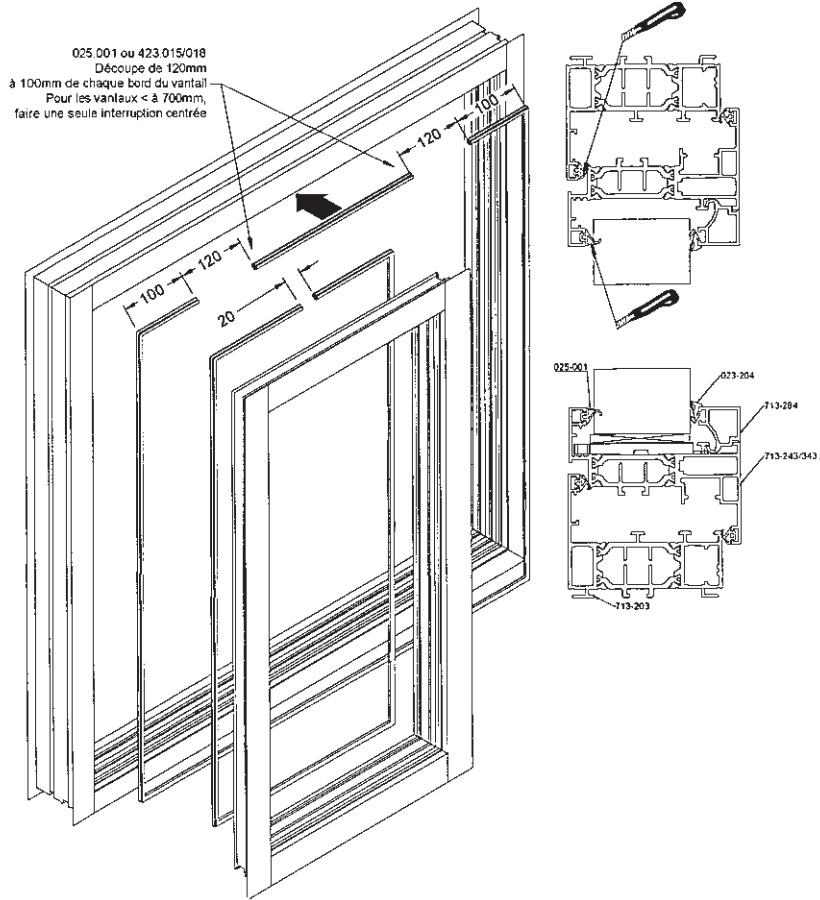
Ouvrants cachés



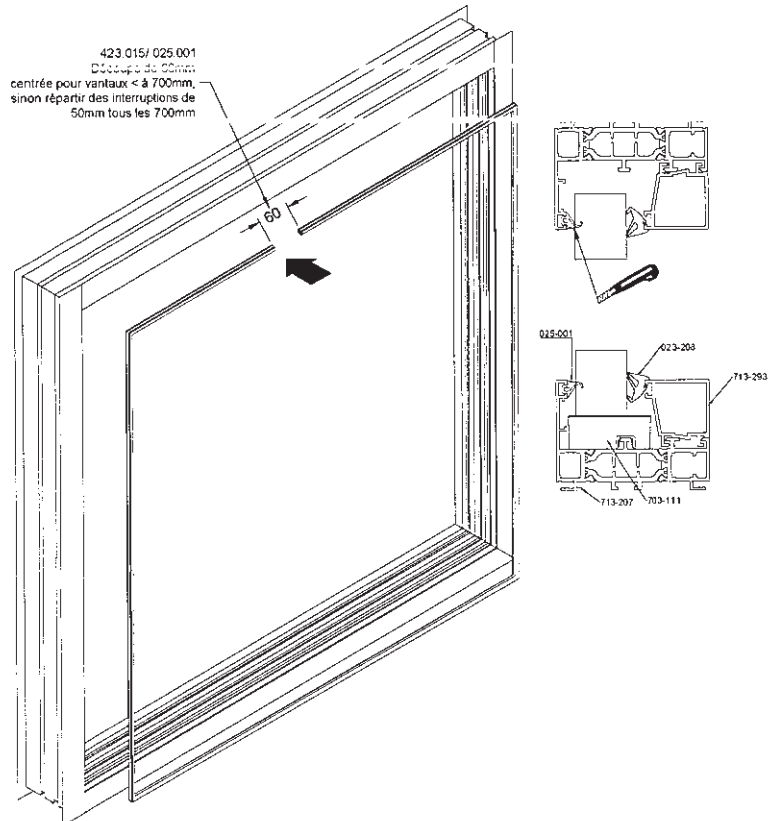
La distance du drainage aux extrémités de la barre ne doit pas excéder 250 mm.
 Pour un dormant = 1000 mm = 1 drainage a chaque extrémité du profil.
 Pour un dormant > 1000 mm = 1 drainage a chaque extrémité du profil
 puis un drainage supplémentaire par tranche complémentaire de 500 mm
 (Norma NF P24.301, vitré en atelier)

Décompression

DECOUPE JOINTS SUR OUVRANT

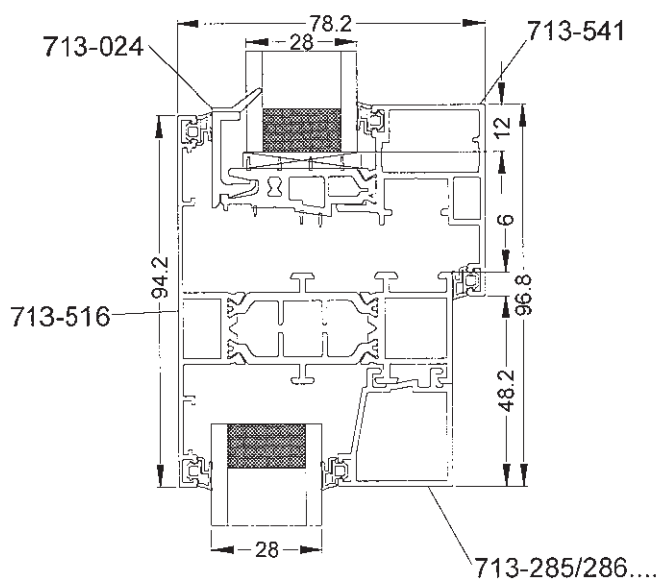
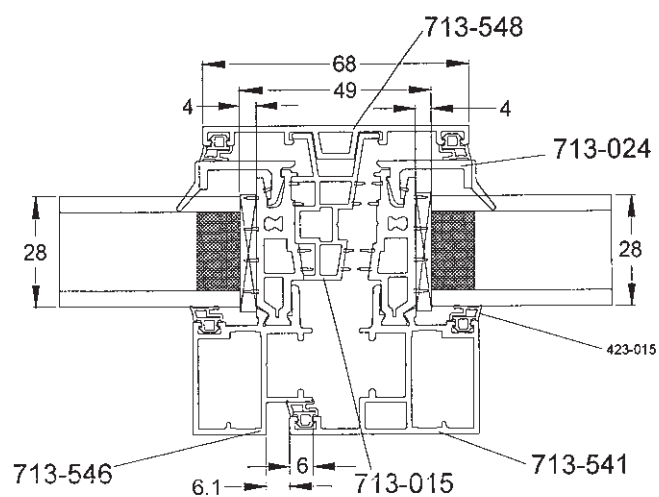
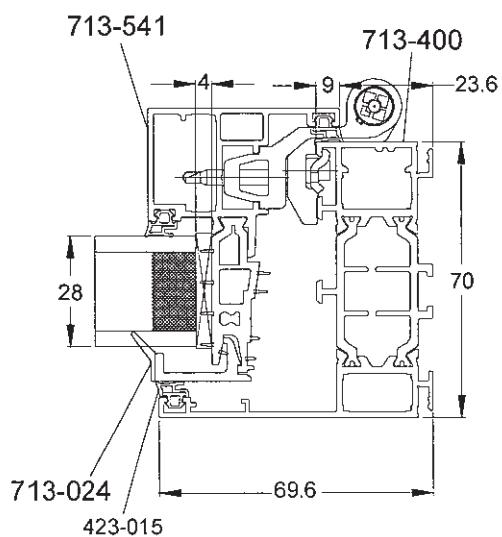


DECOUPE JOINTS SUR FIXE



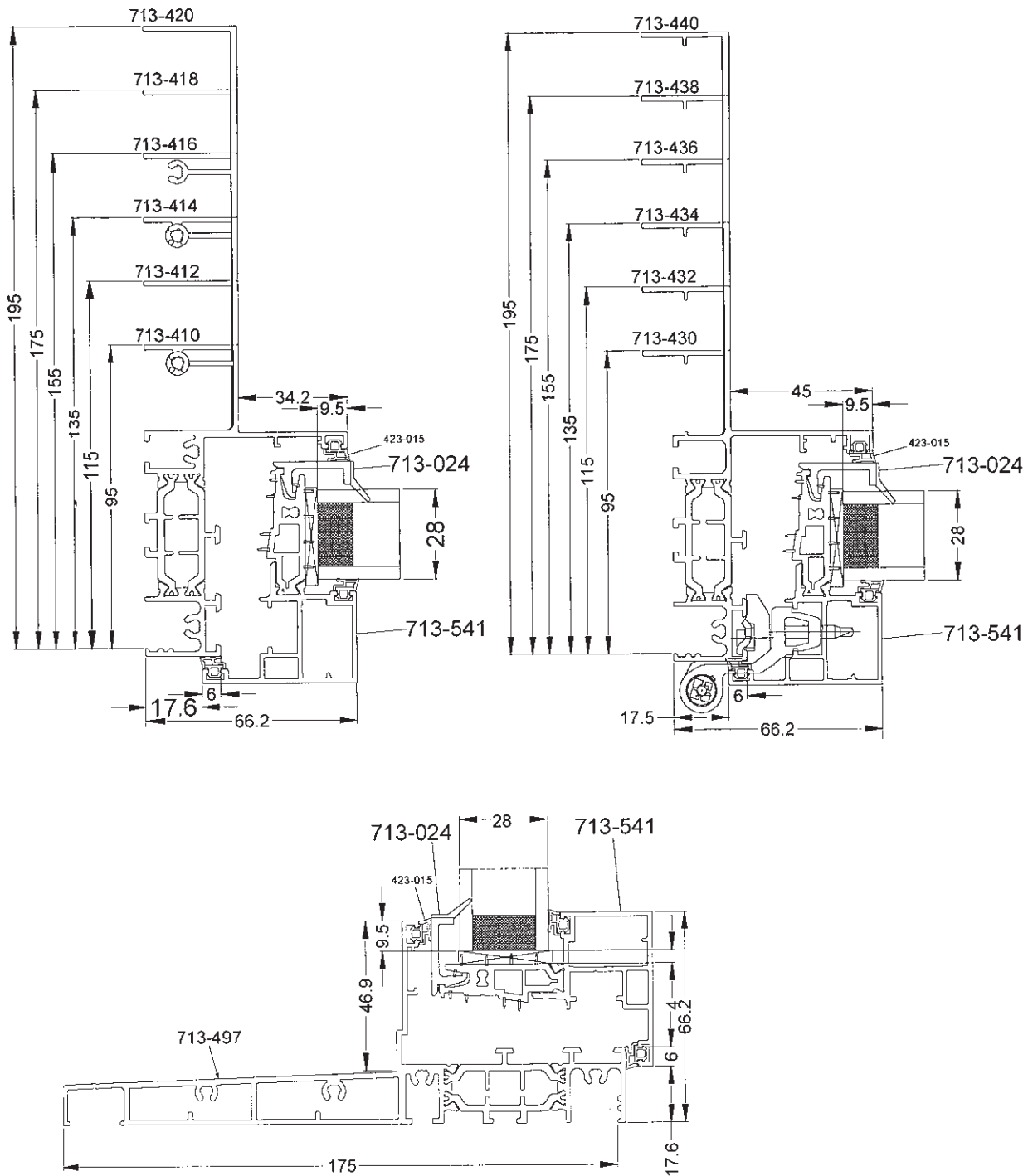
Coupes de principe

Type ouvrants cachés - Coupe 45



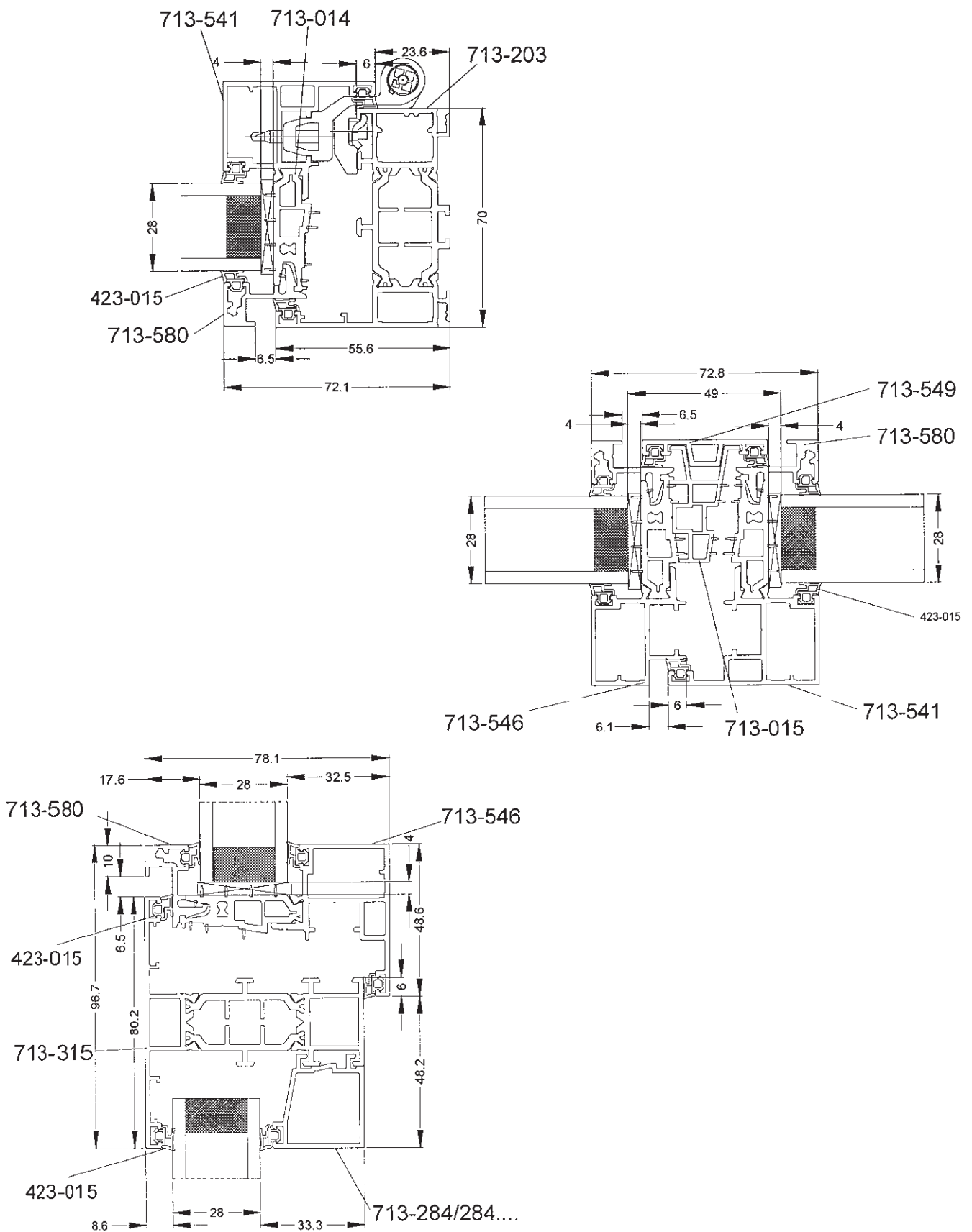
Coupes de principe

Type ouvrants cachés



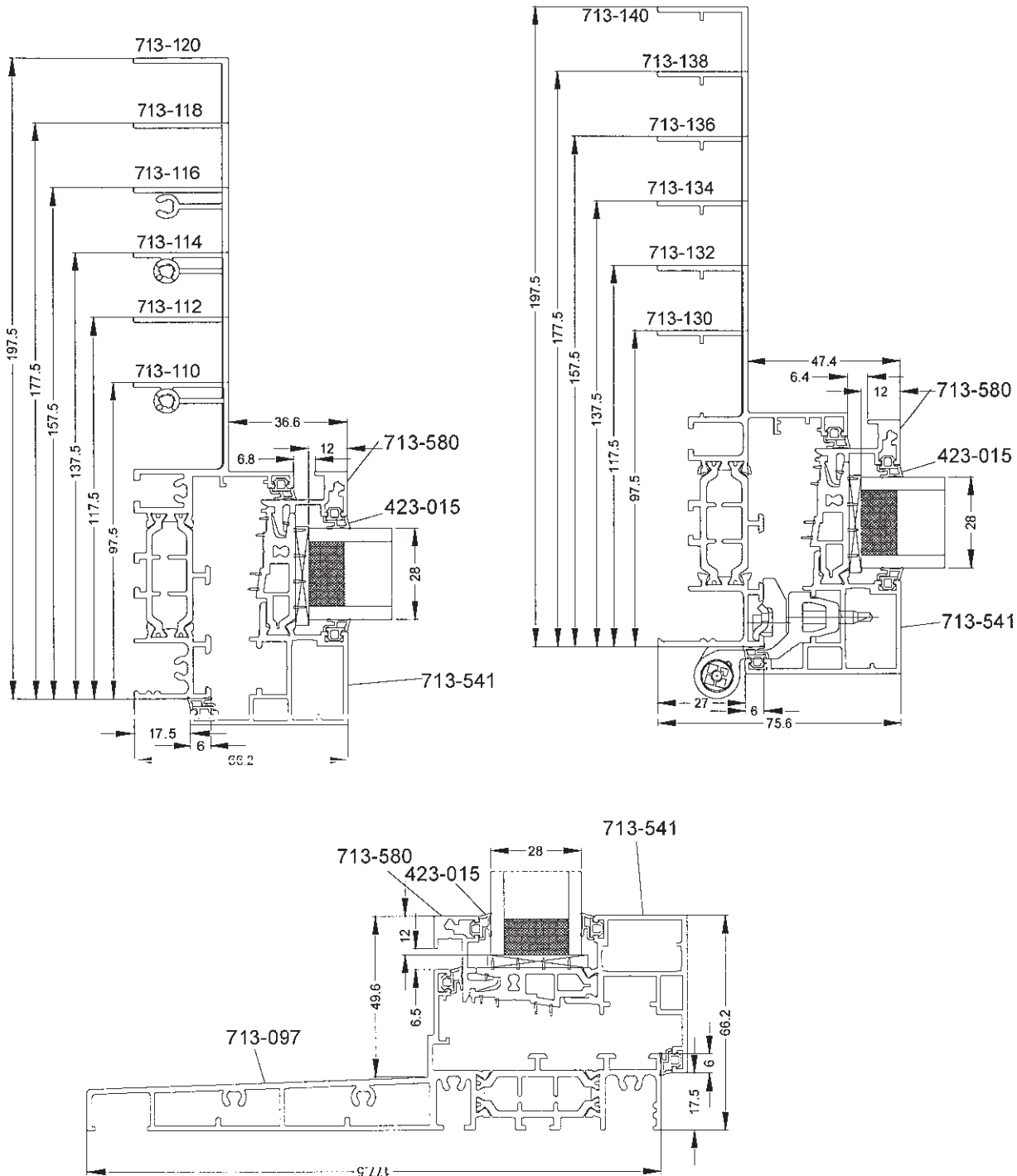
Coupes de principe

Type ouvrants minimalistes - Coupe 45



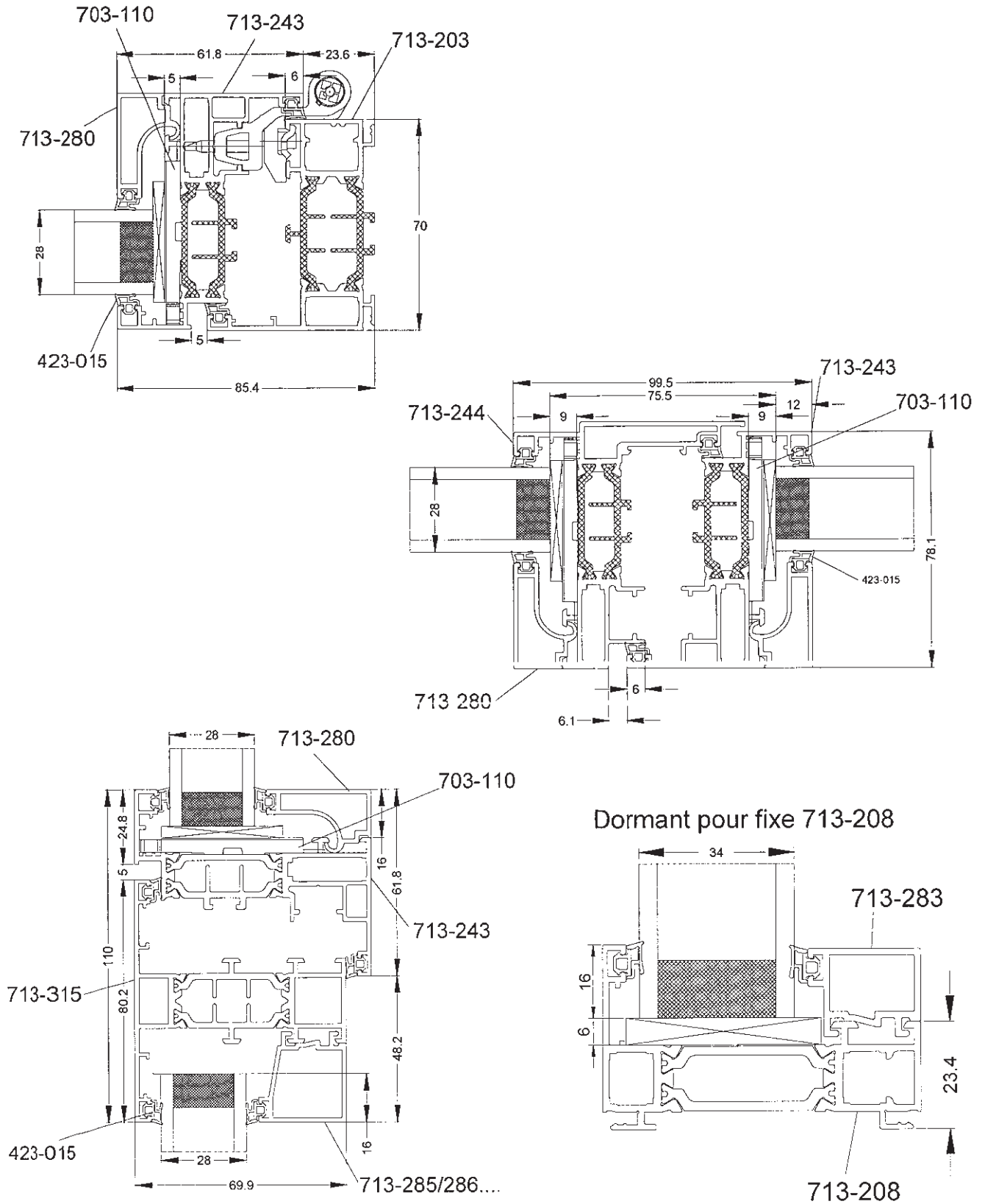
Coupes de principe

Type ouvrants minimalistes



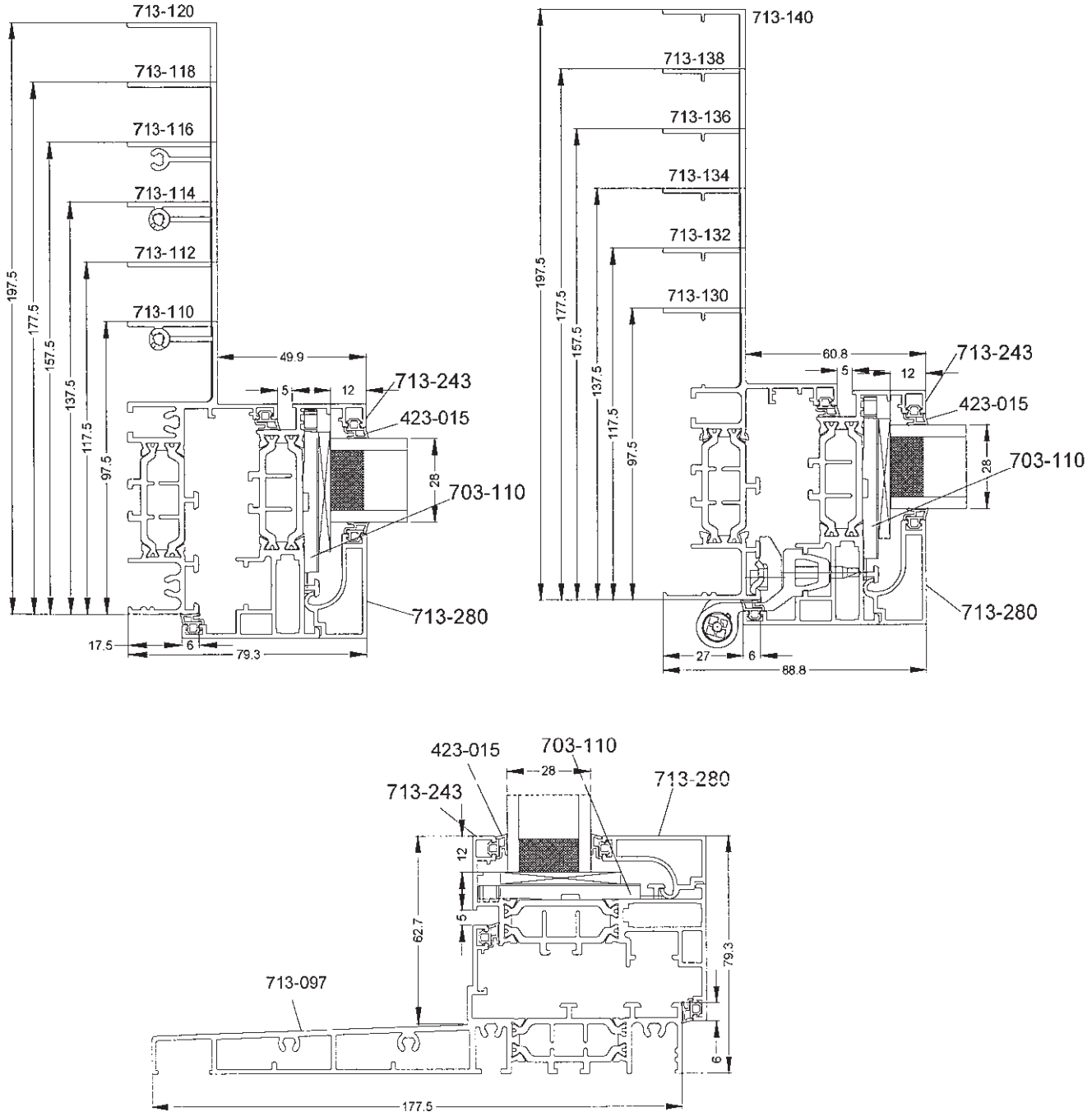
Coupes de principe

Type ouvrants visibles - Coupe 45



Coupes de principe

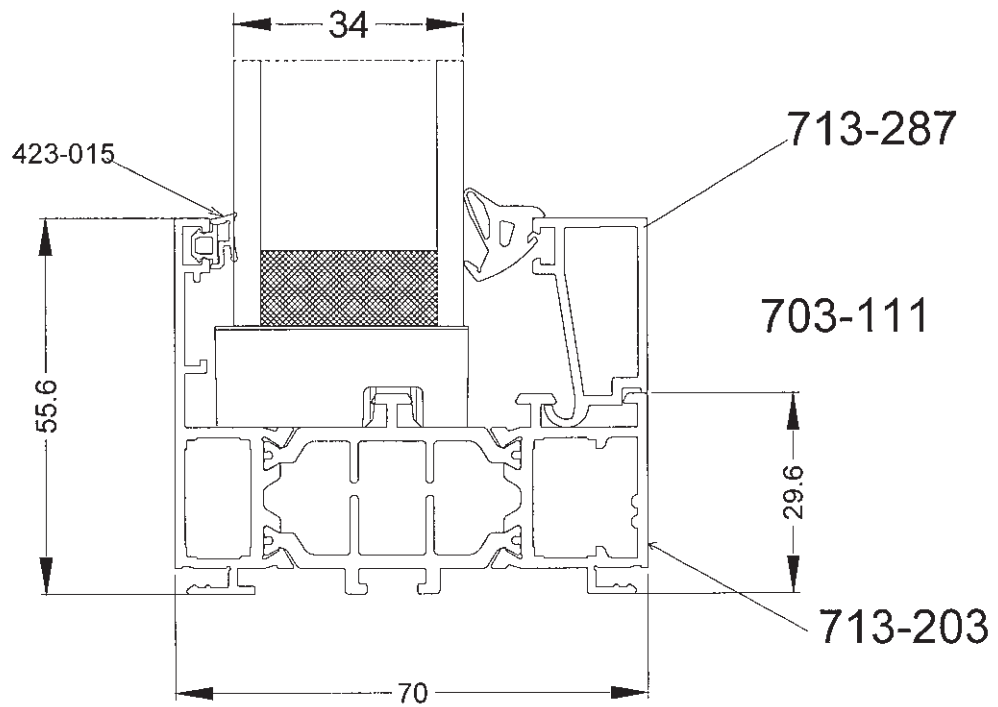
Type ouvrants visibles



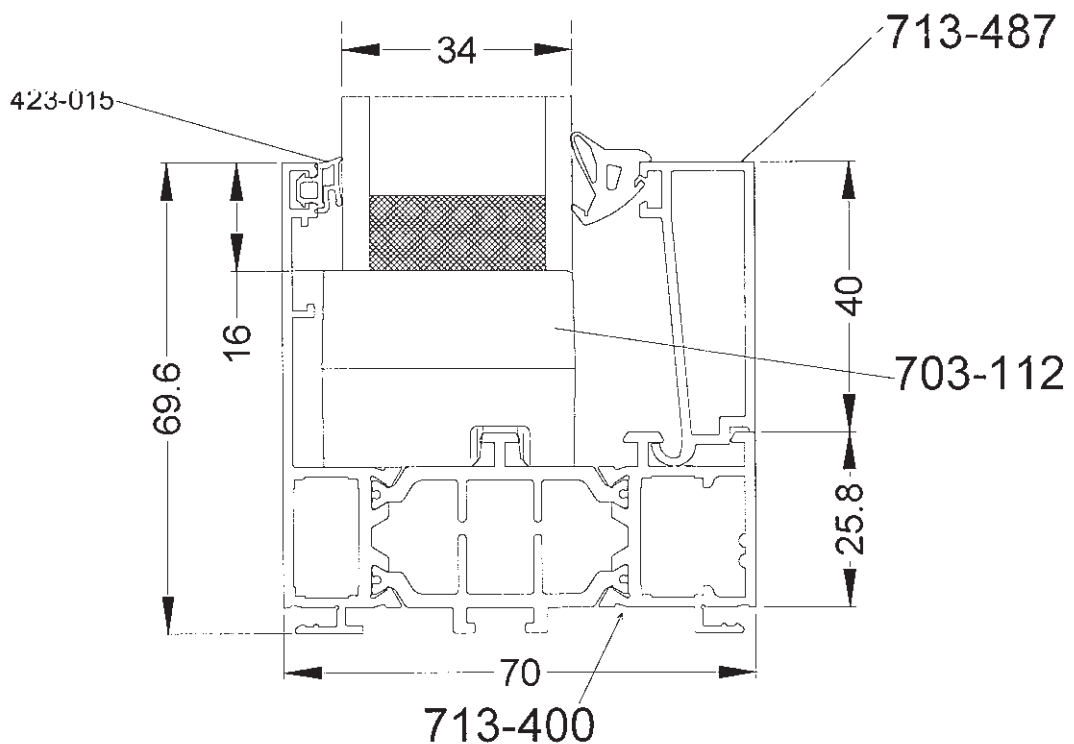
Prises de volume

DORMANTS

Visible et minimaliste



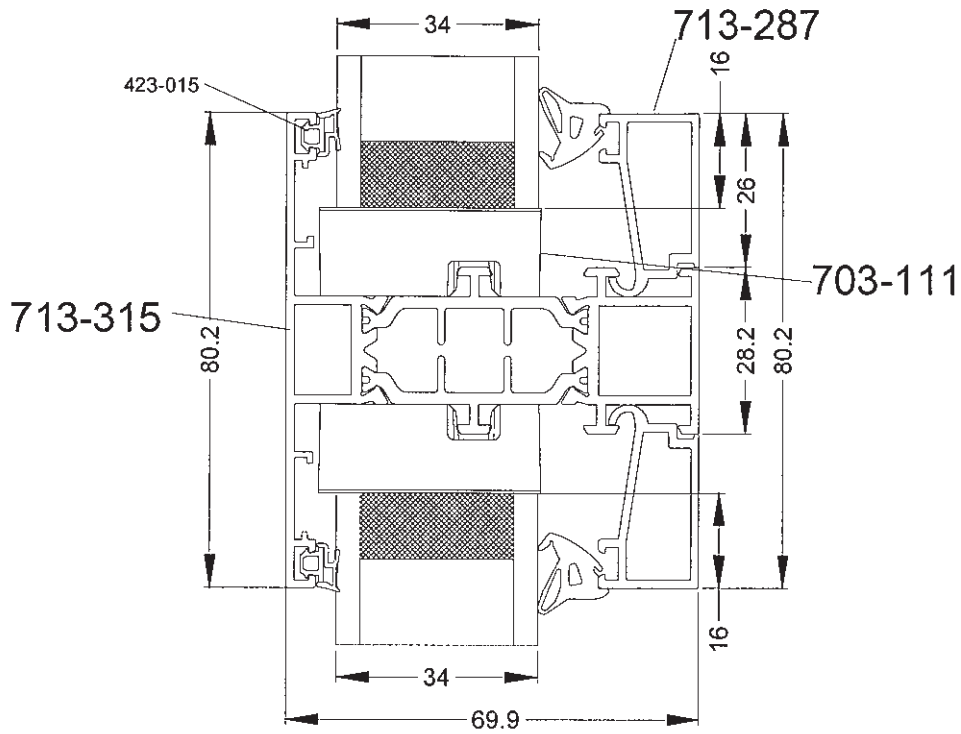
Ouvrants cachés



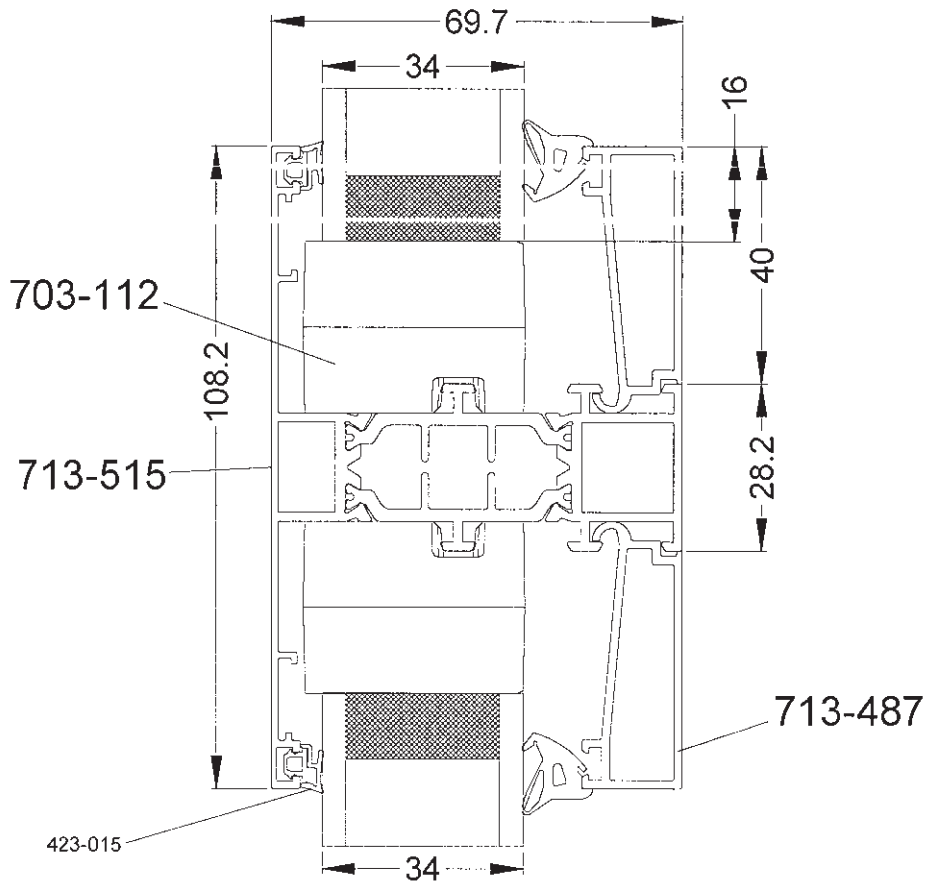
Prises de volumes

OUVRANTS

Visible et minimaliste



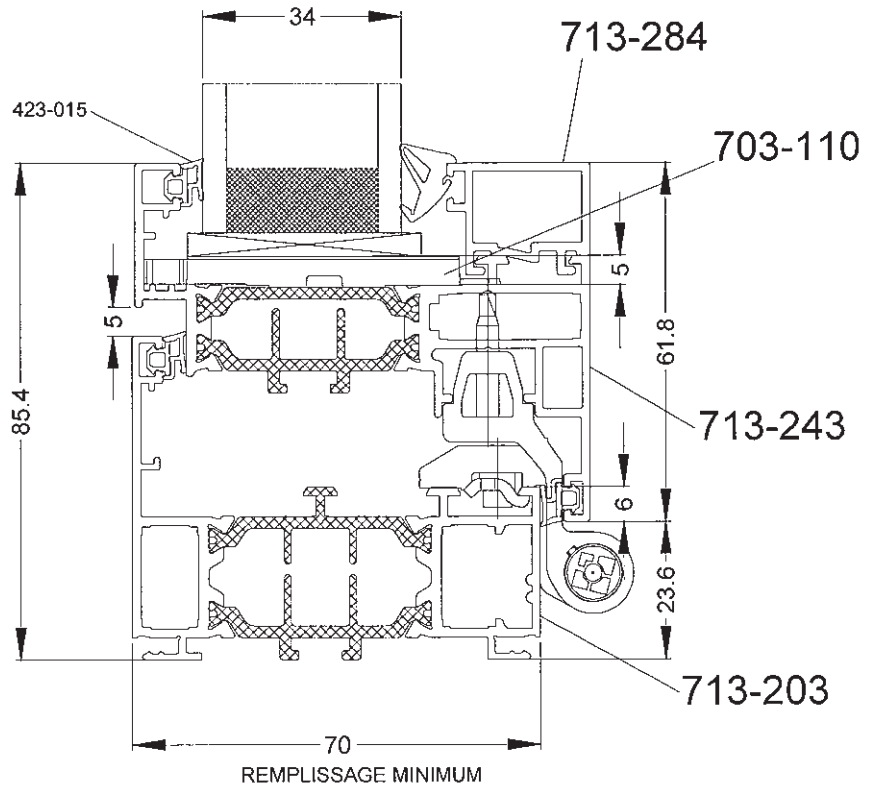
Ouvrant Caché



Prises de volume

OUVRANTS

Visibles



Cachés

Minimalistes

